

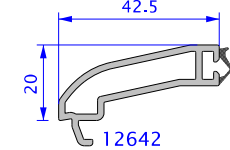
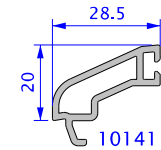
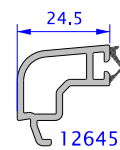
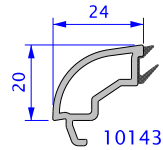
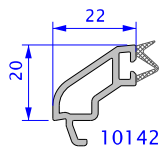
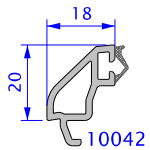
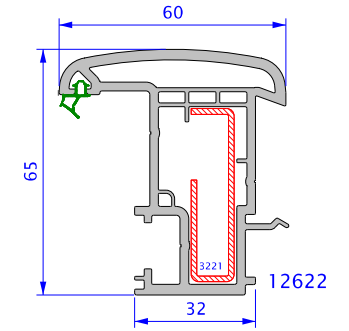
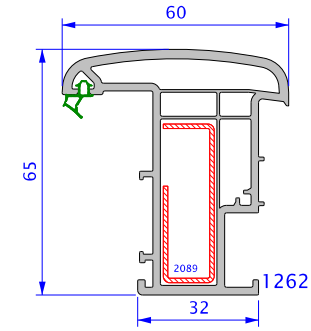
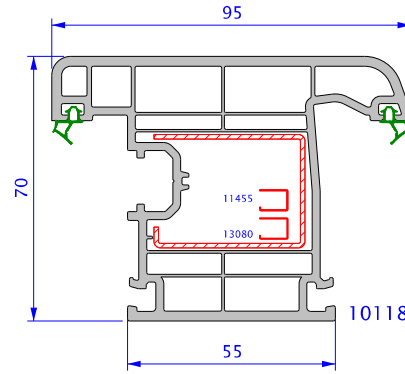
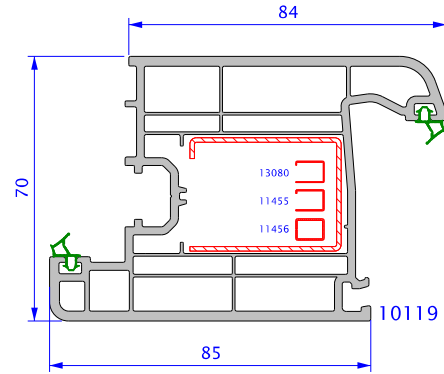
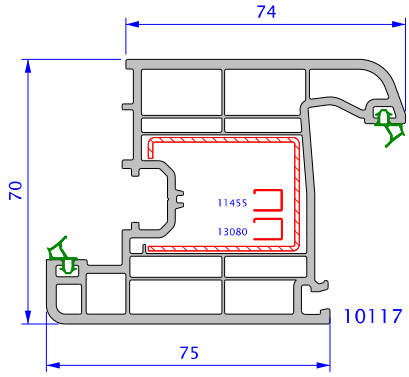
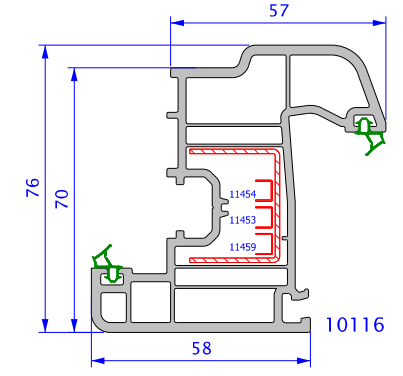
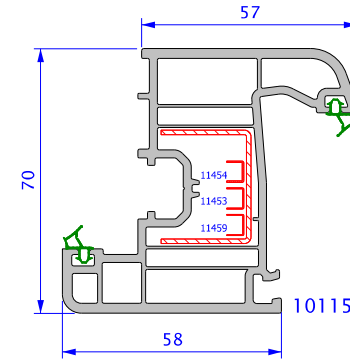
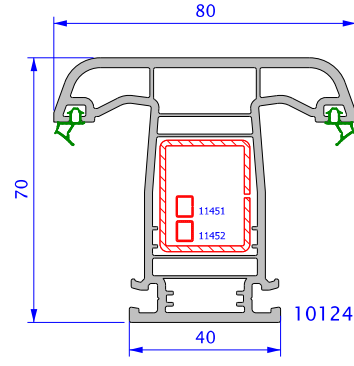
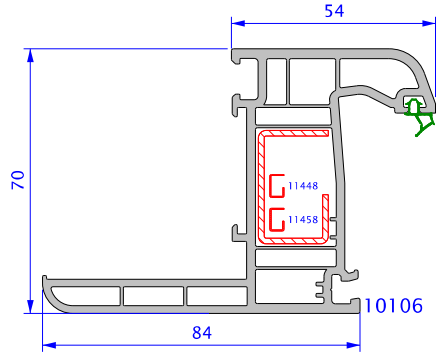
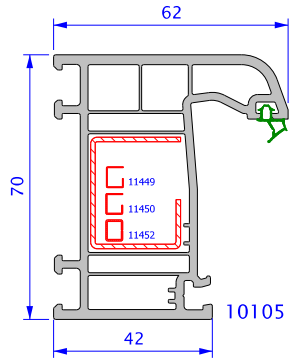
Safir

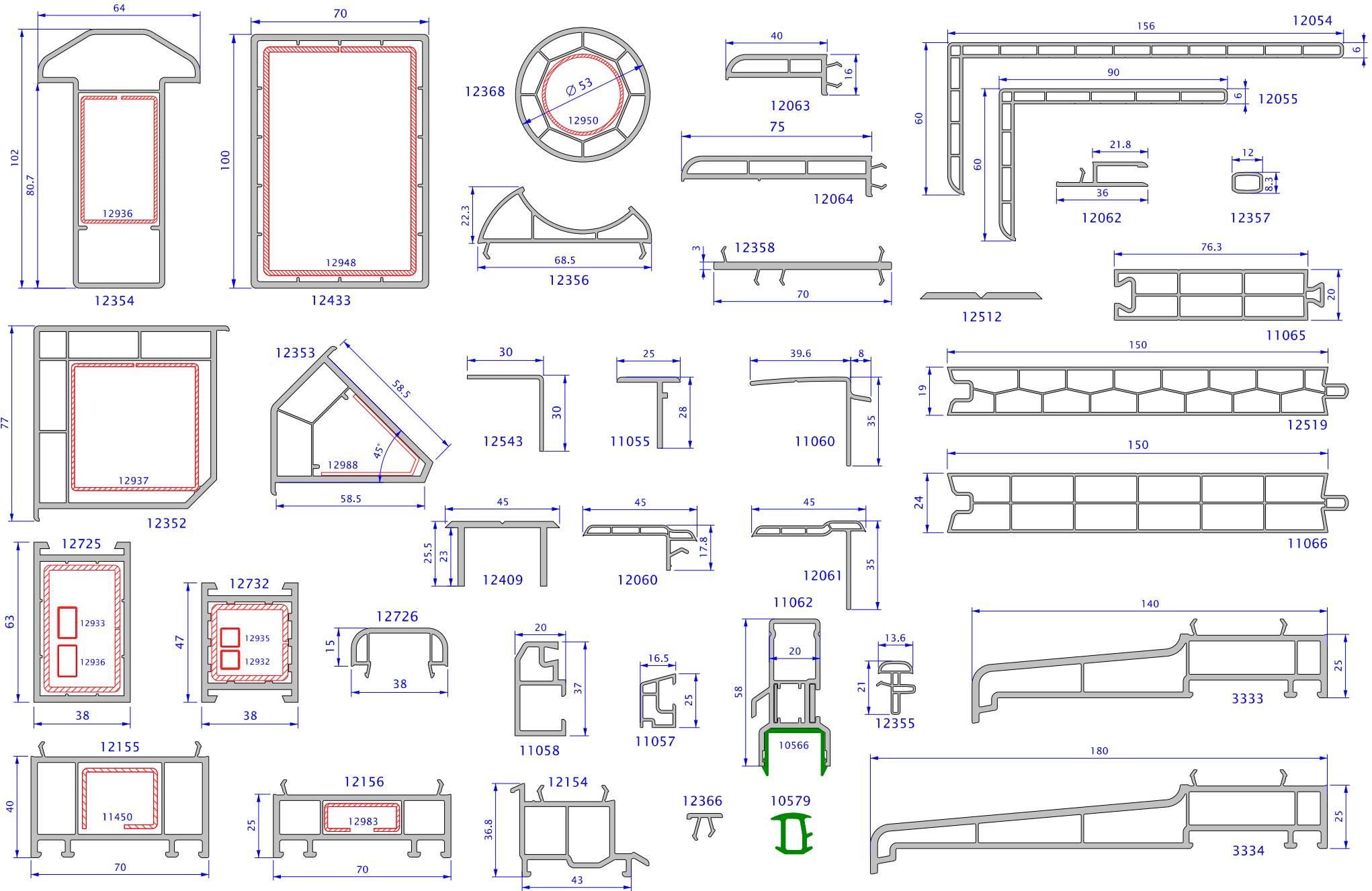
TEKNİK KATALOG

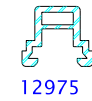
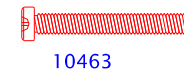
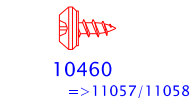
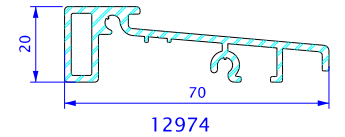
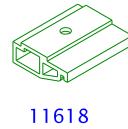
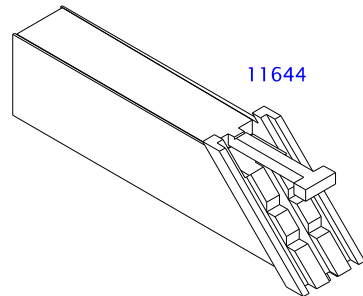
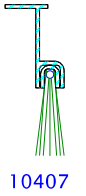
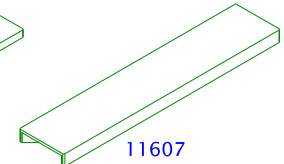
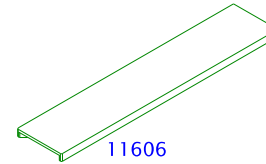
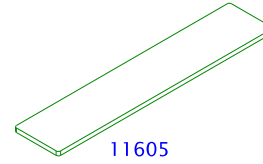
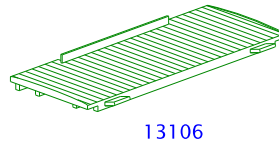
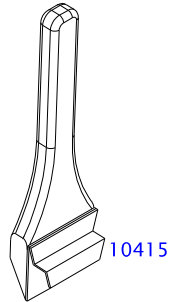
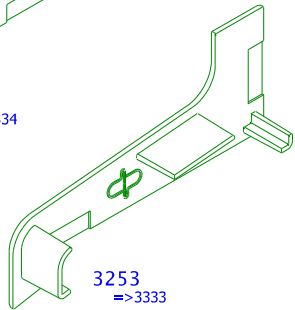
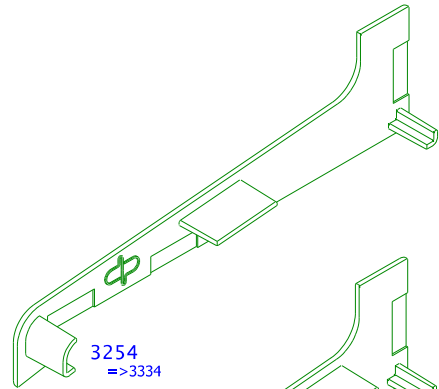
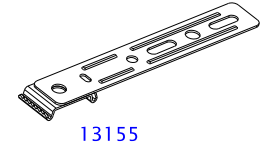
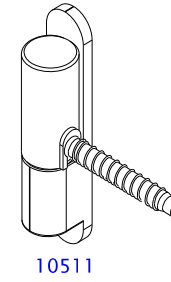
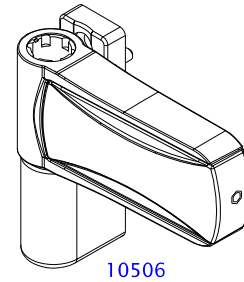
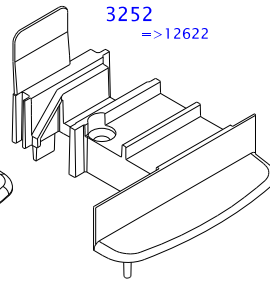
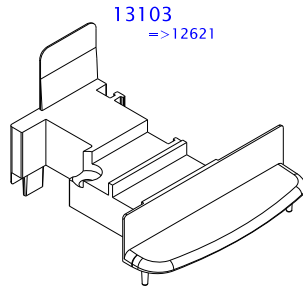
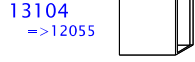
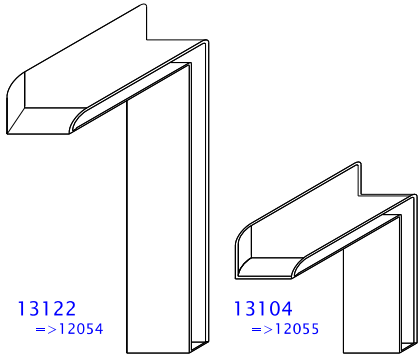
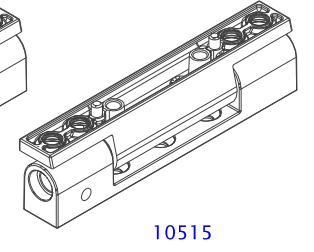
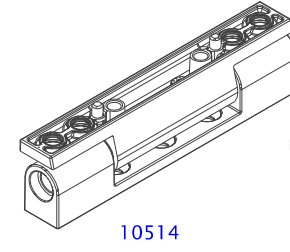
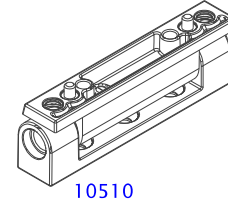
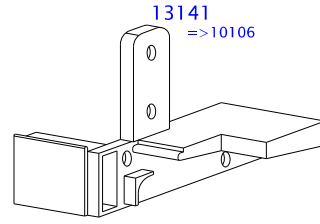
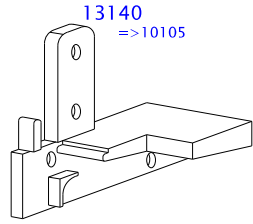
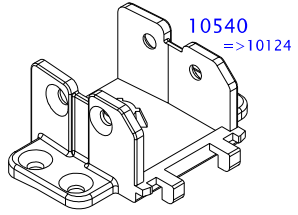
winsa[®]
PVC PENCERE • KAPI • PANJUR SİSTEMLERİ

sayfa no

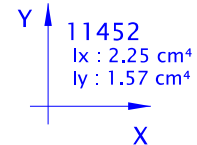
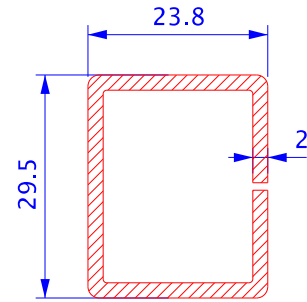
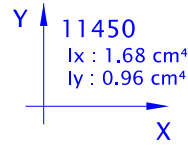
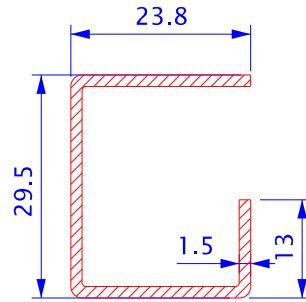
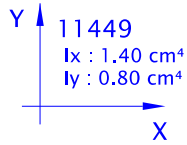
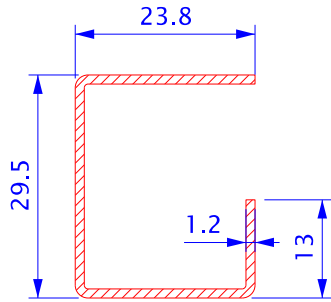
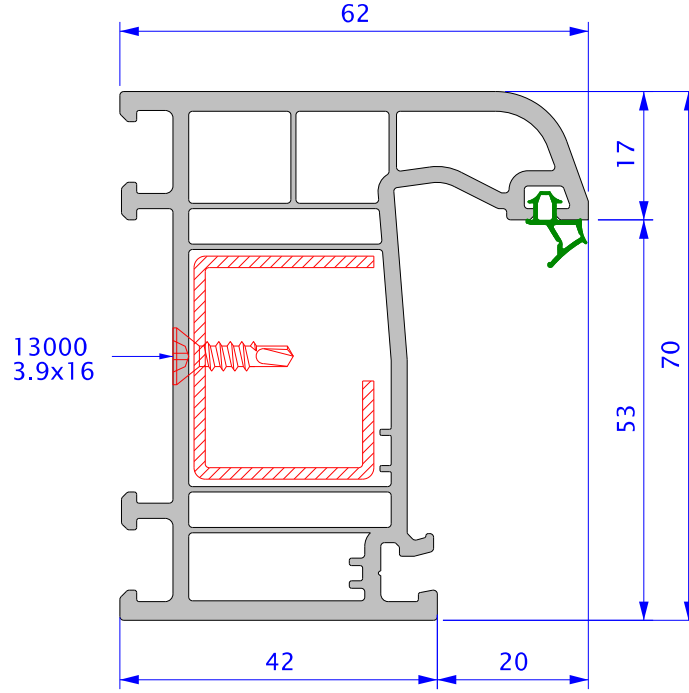
Sistem Tanıtımı	1.1 – 1.3
Ana Profiller	2.1 – 2.8
Yardımcı Profiller ve Malzemeler	3.1 – 3.7
Kesitler	4.1 – 4.46



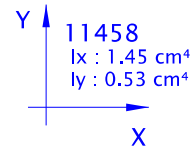
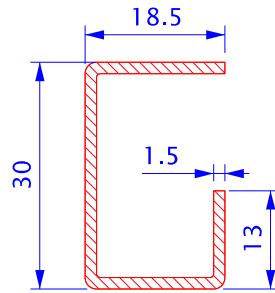
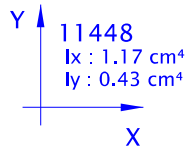
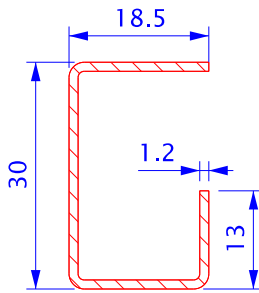
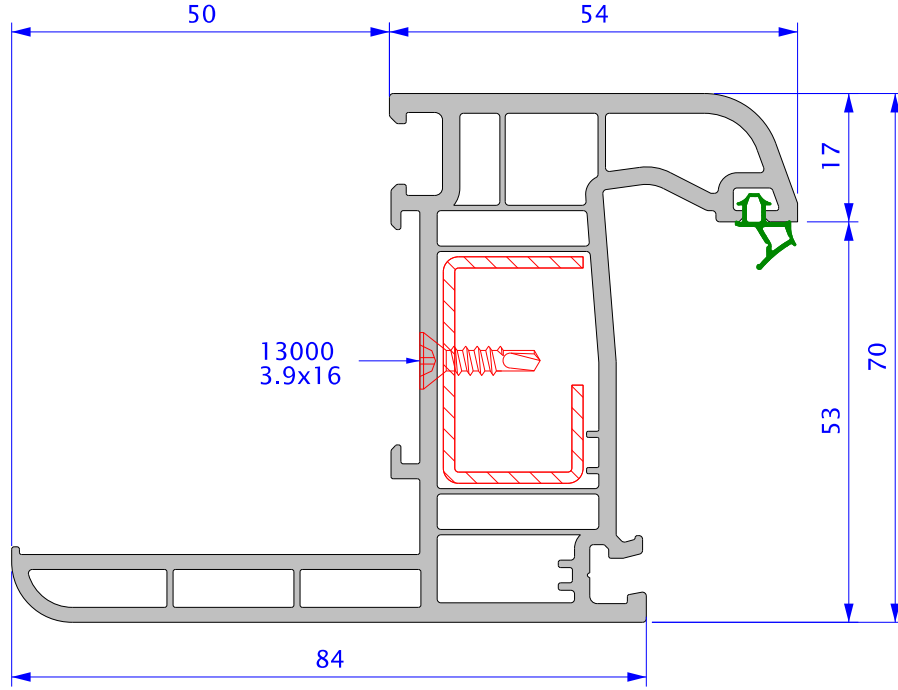




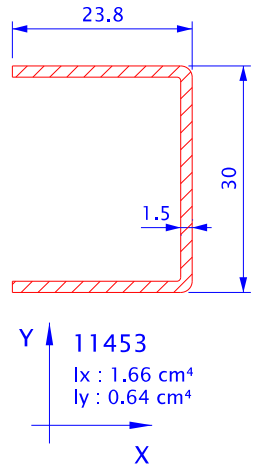
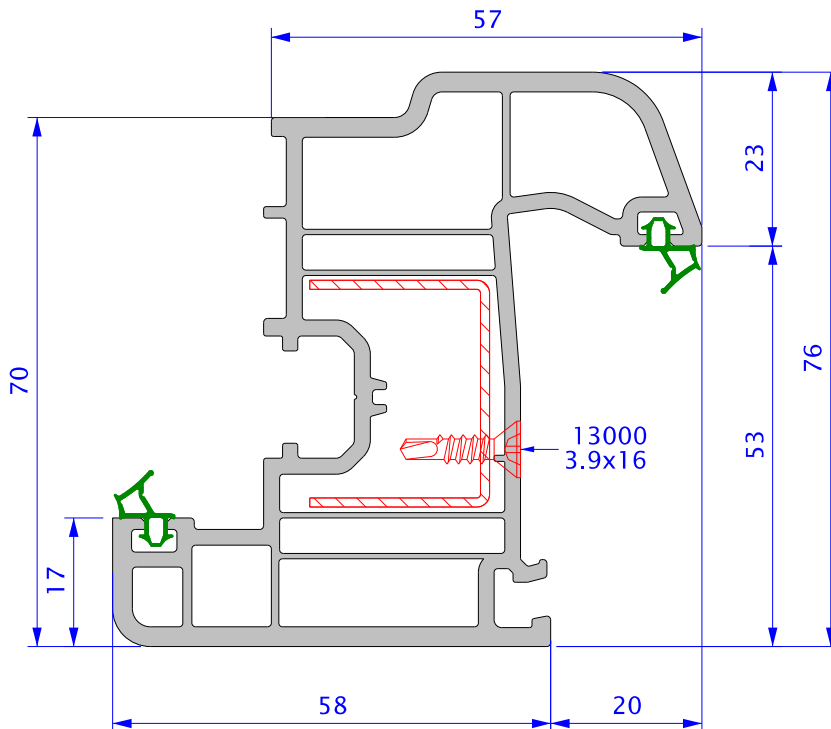
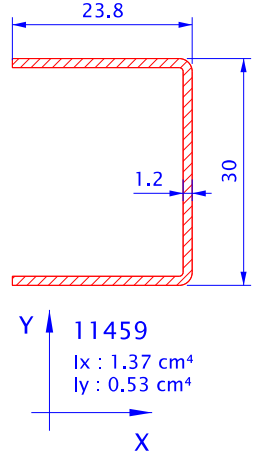
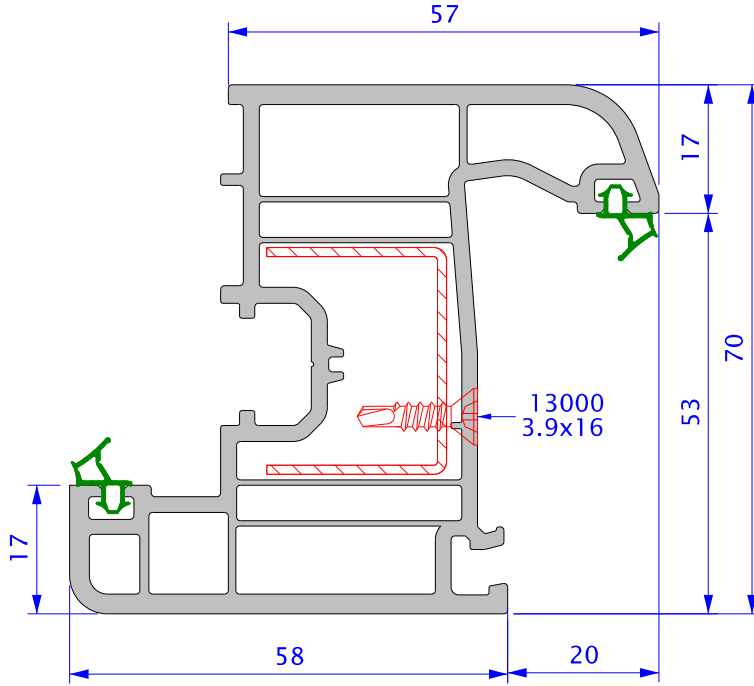
10105
SAFİR KASA



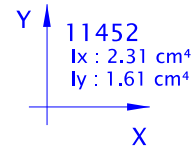
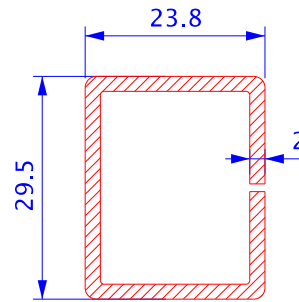
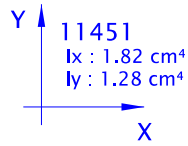
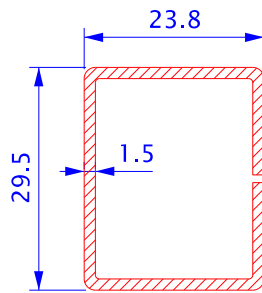
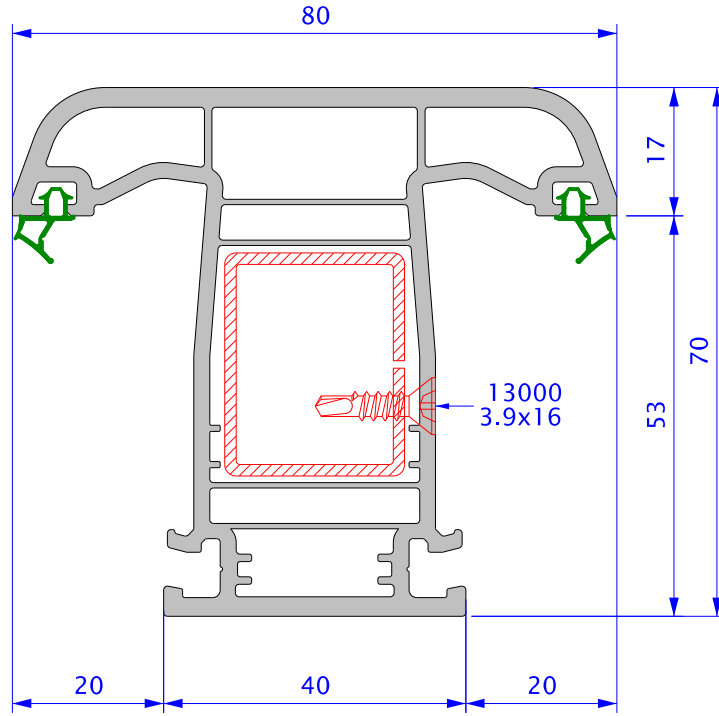
10106
SAFİR PERVAZ KASA



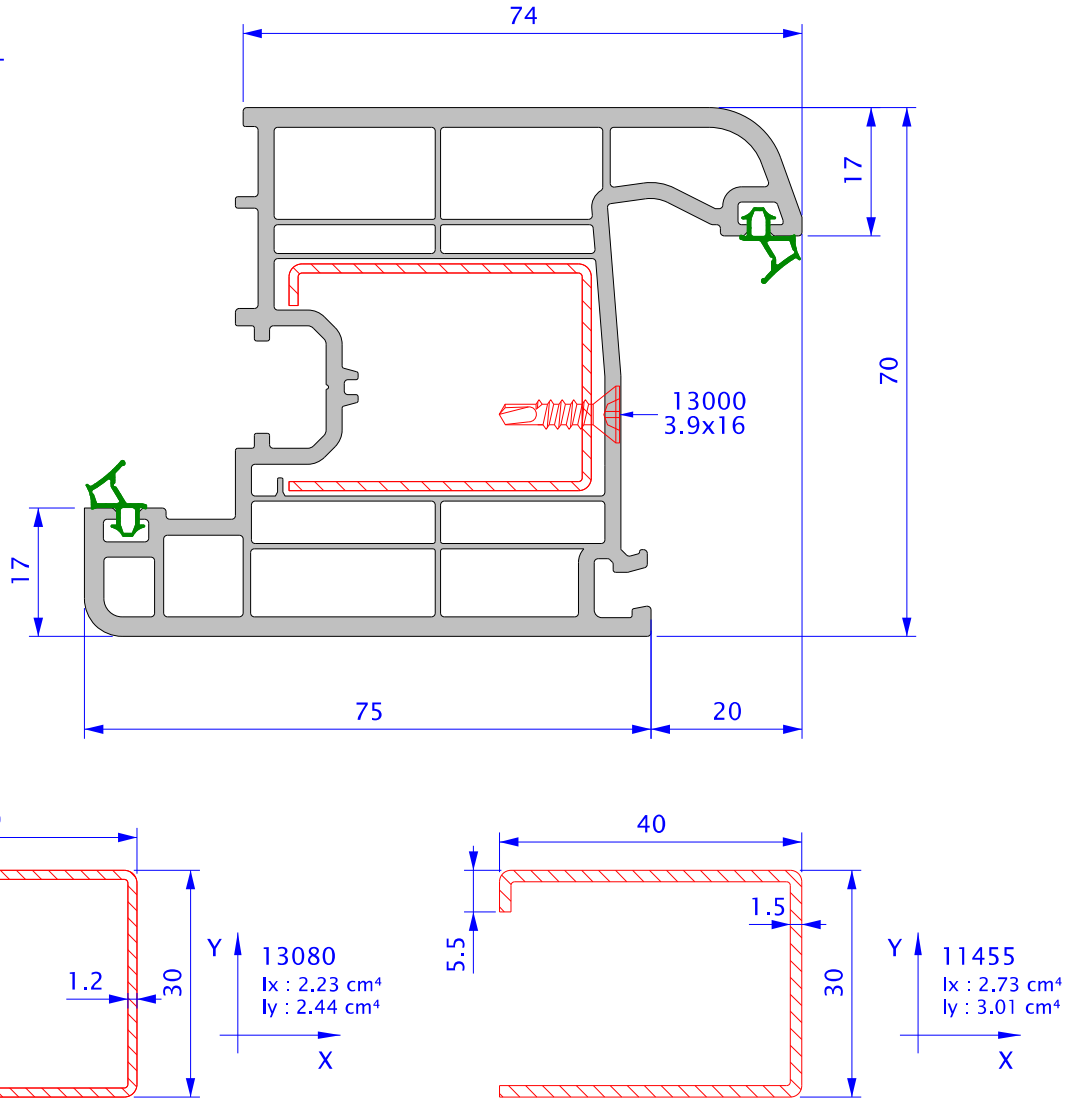
10115
SAFİR KANAT



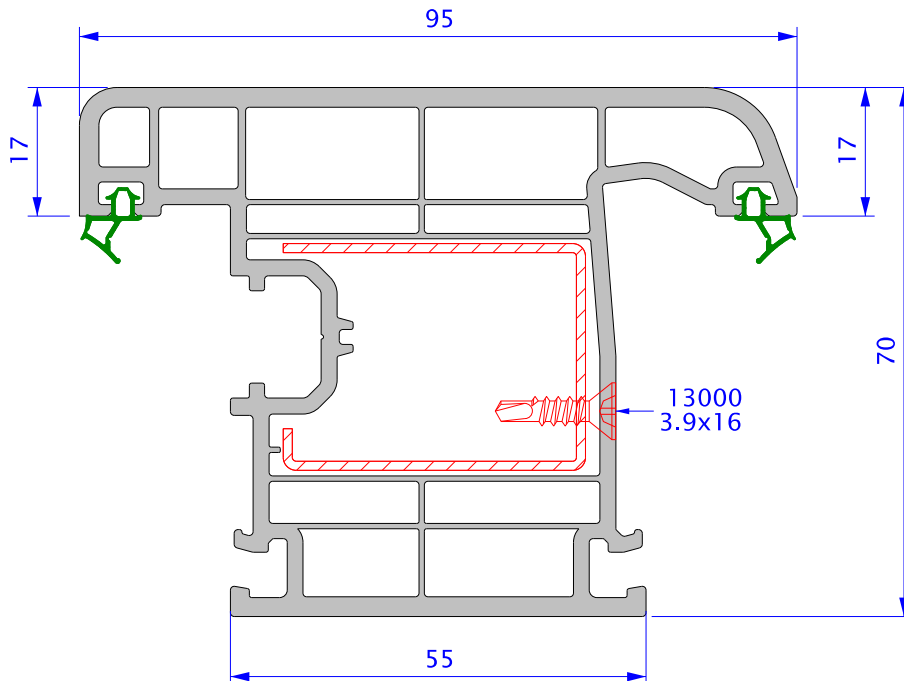
10124
SAFİR ORTAKAYIT



10117
SAFİR KAPI KANAT

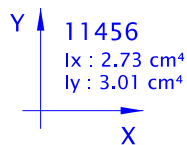
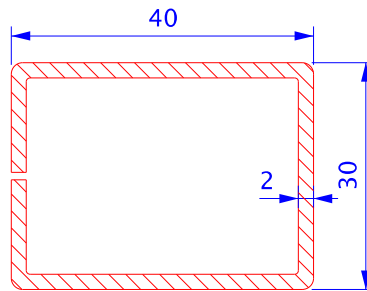
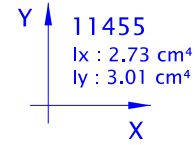
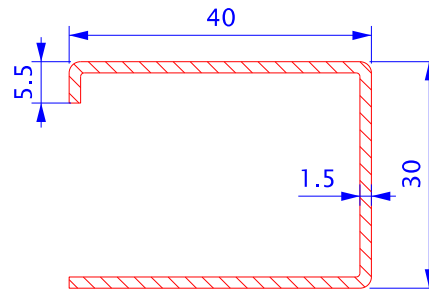
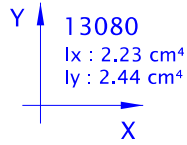
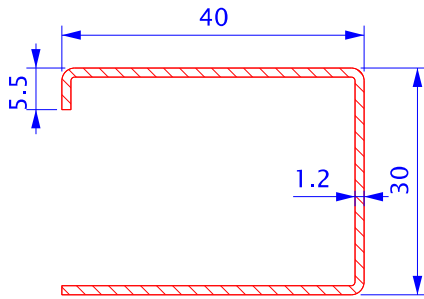
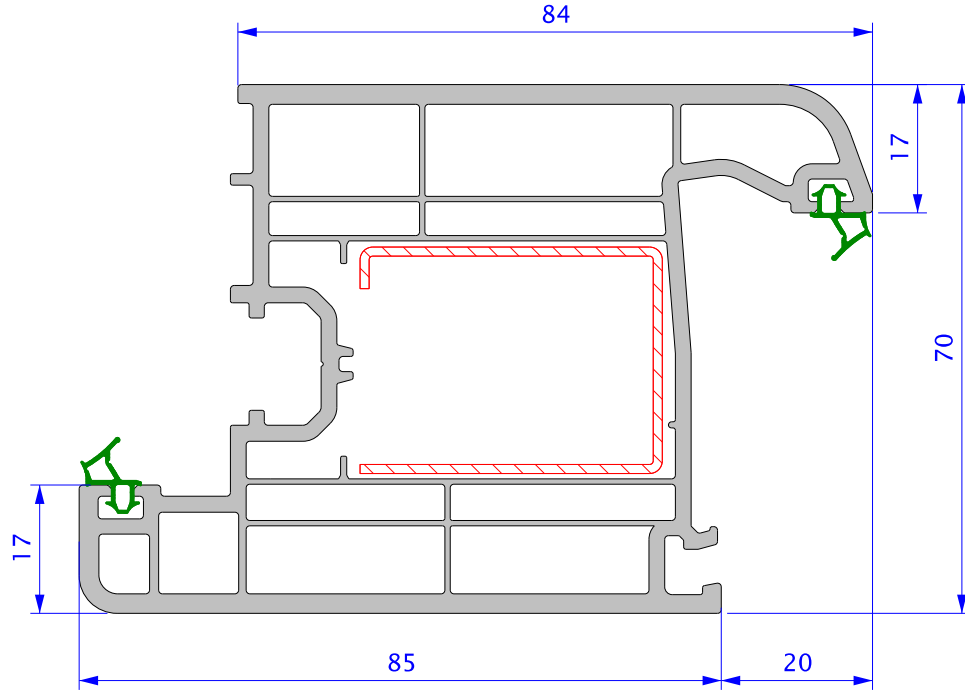


10118
SAFİR DIŐA AÇILAN KAPI KANAT



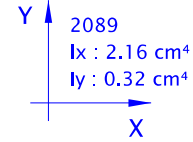
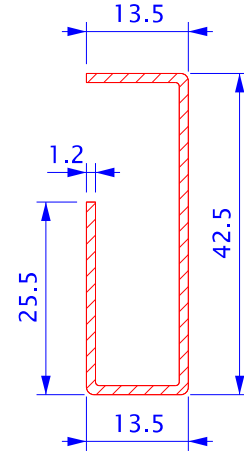
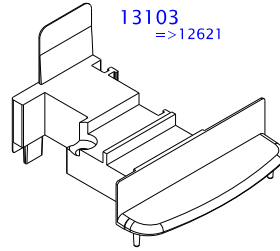
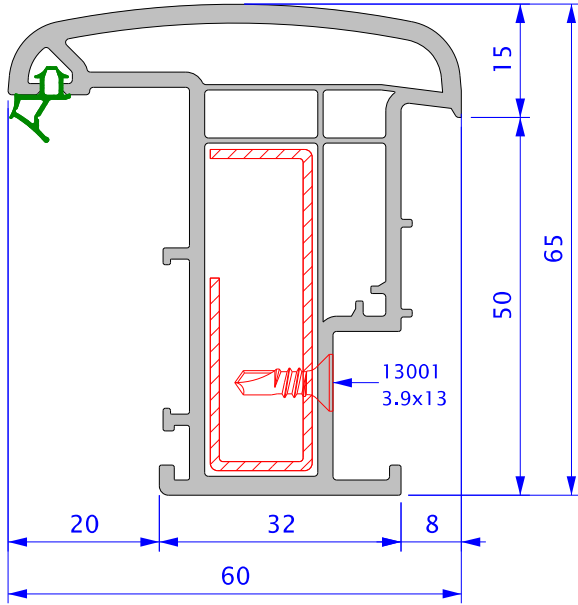
10119

SAFİR KAPI KANAT 85 mm



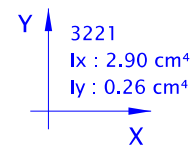
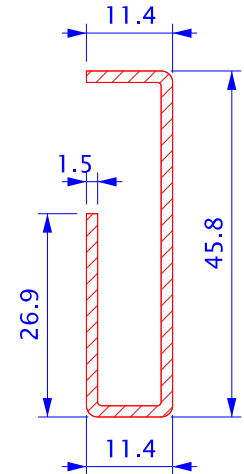
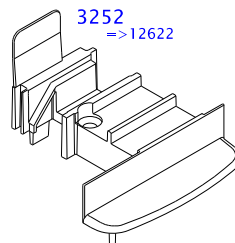
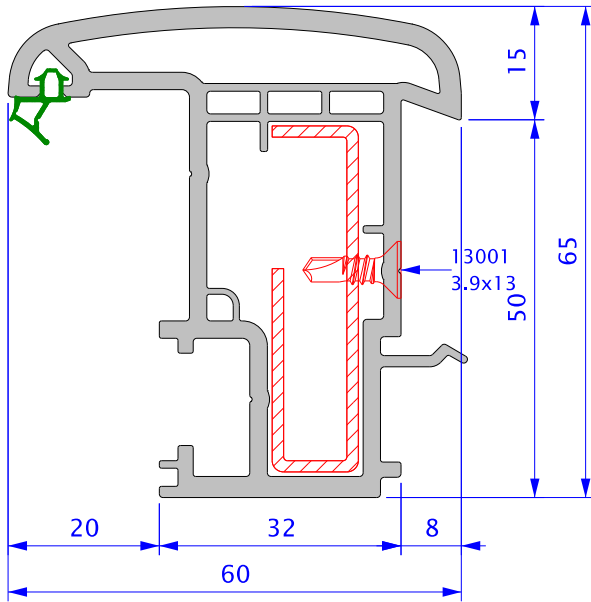
12621

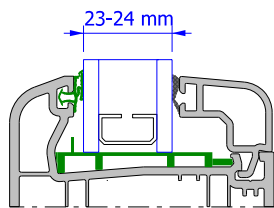
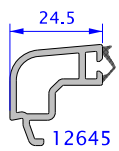
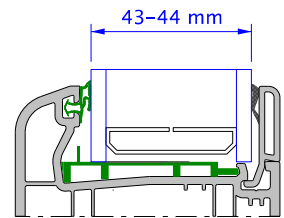
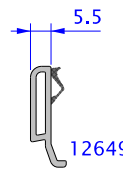
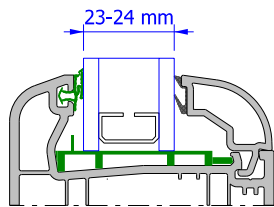
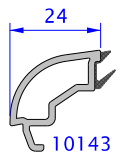
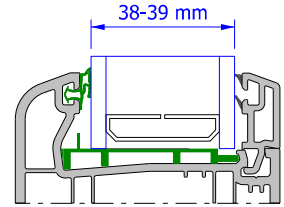
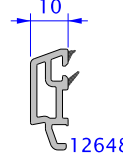
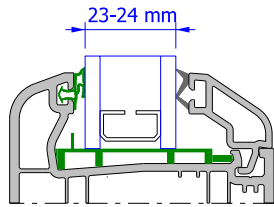
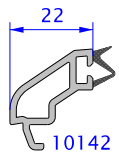
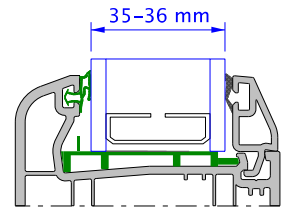
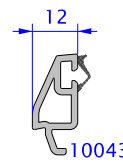
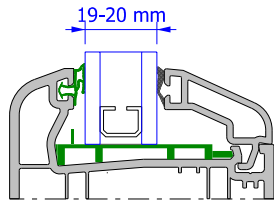
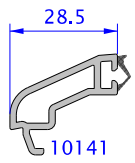
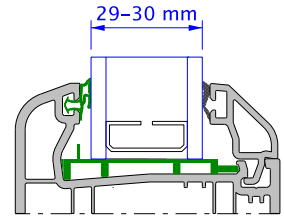
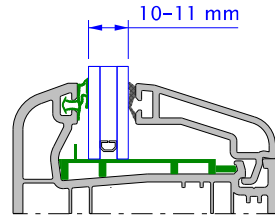
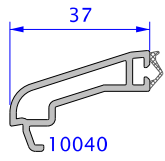
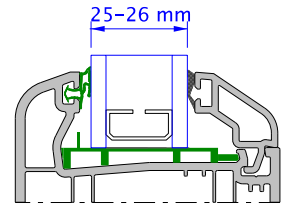
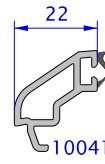
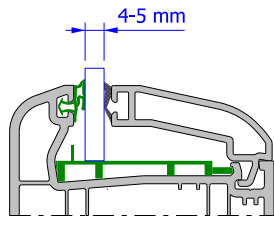
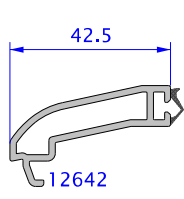
KANAT ADAPTÖRÜ (ÇİFT KANAT BİNİ)

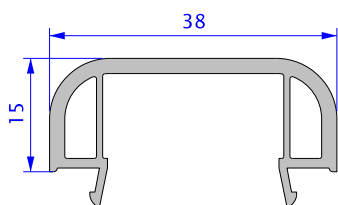
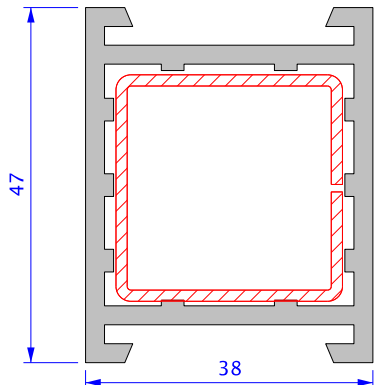
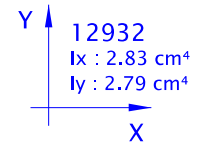
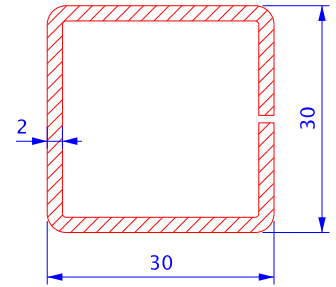
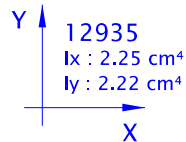
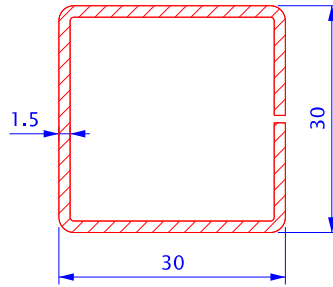
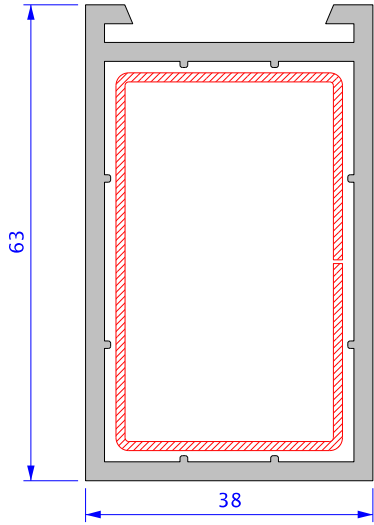
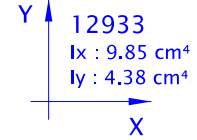
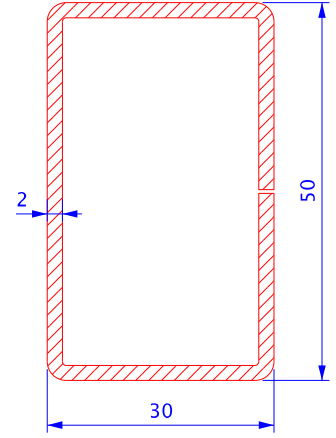
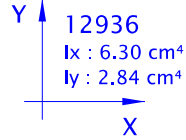
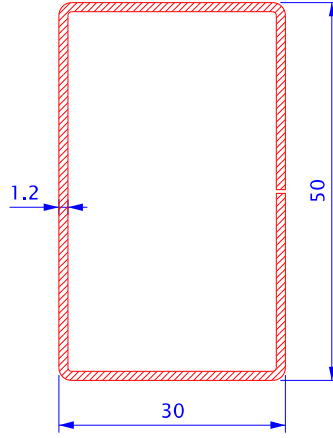
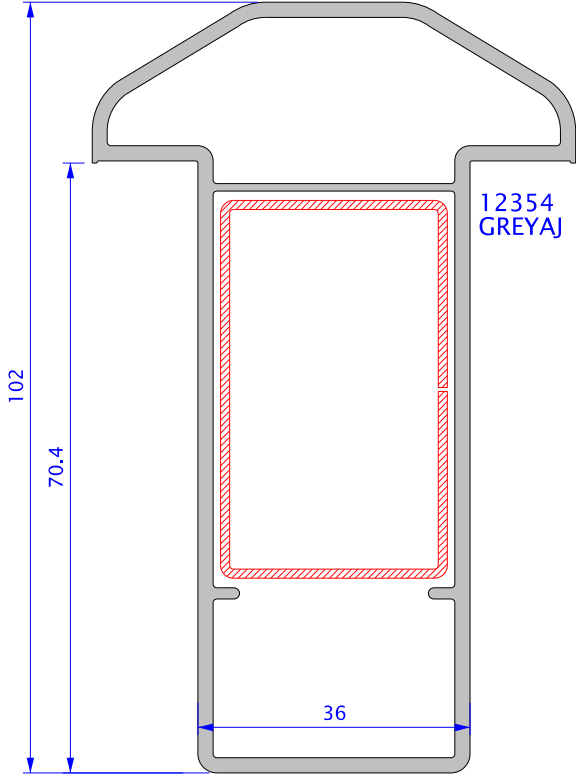


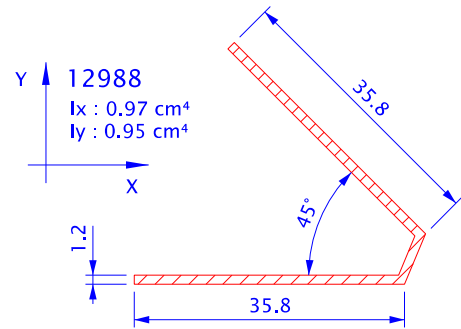
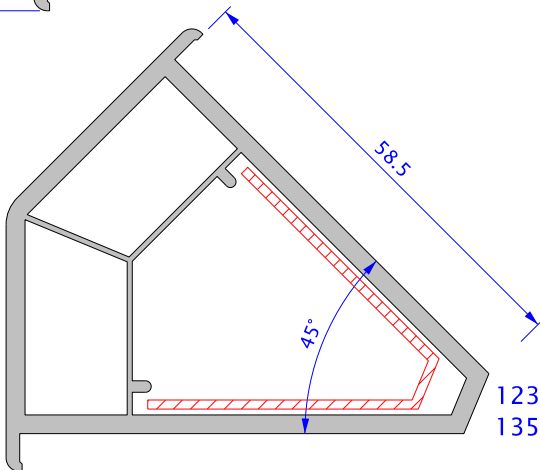
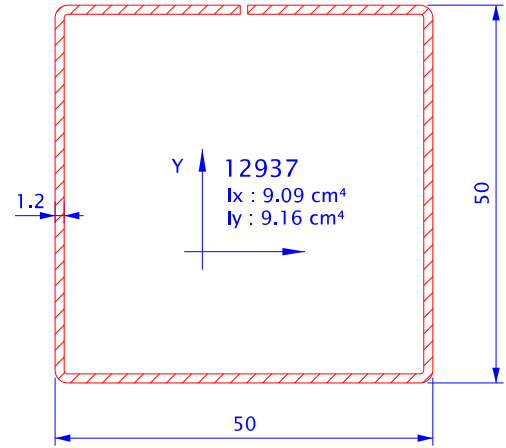
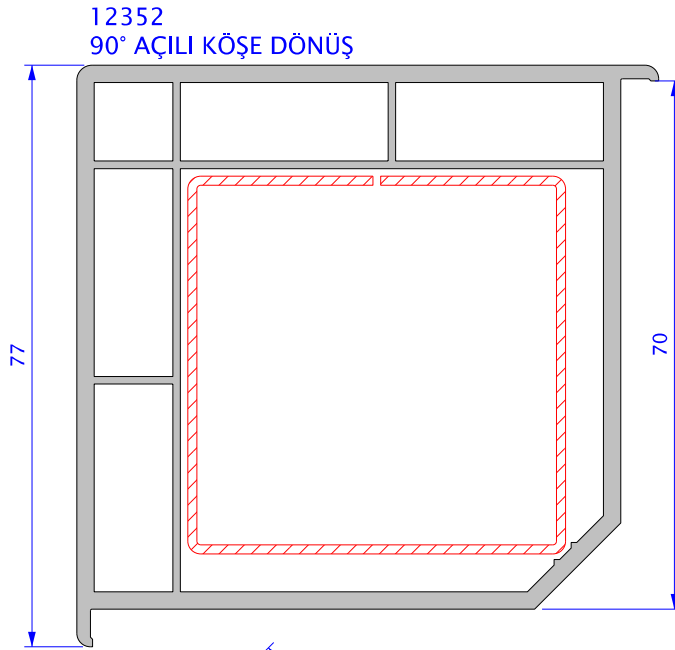
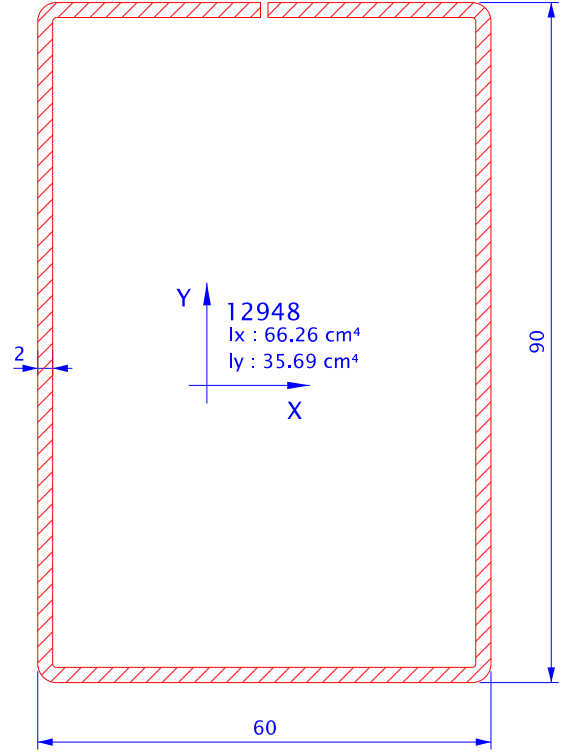
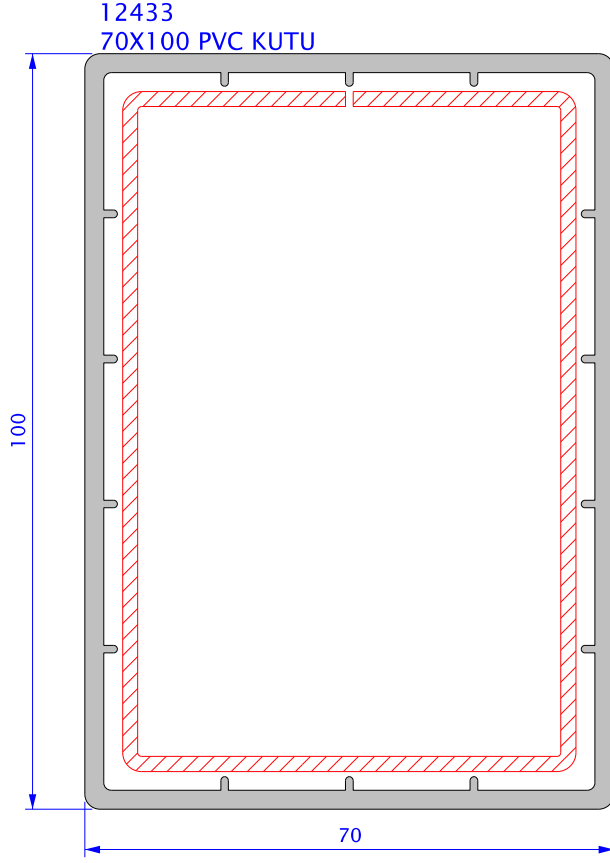
12622

KLİPSLİ KANAT ADAPTÖRÜ (ÇİFT KANAT BİNİ)

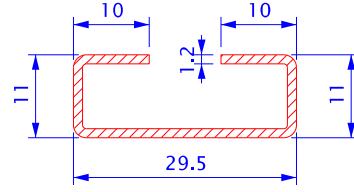
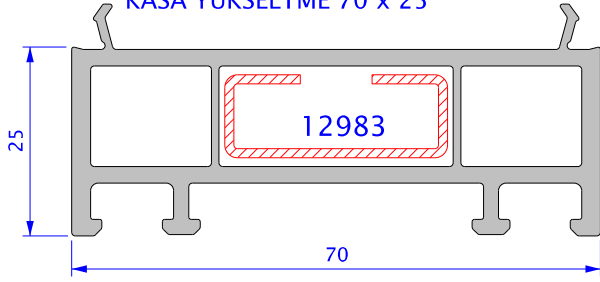
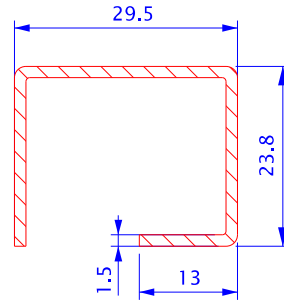
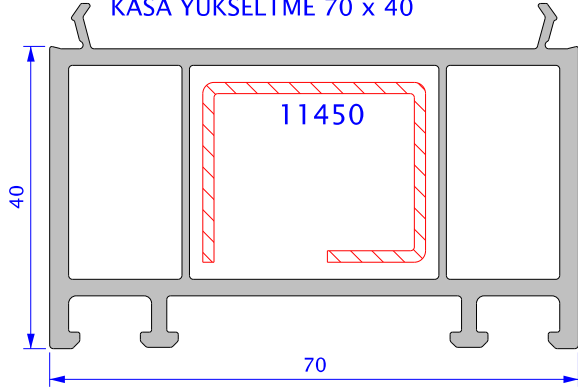
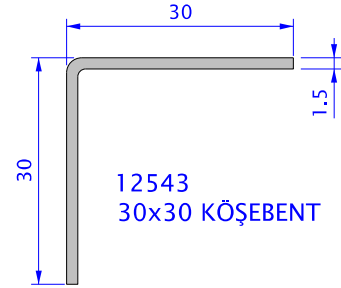
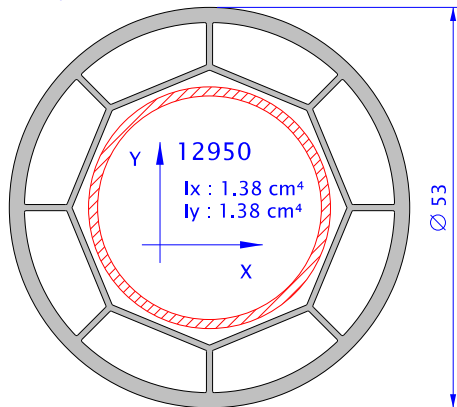
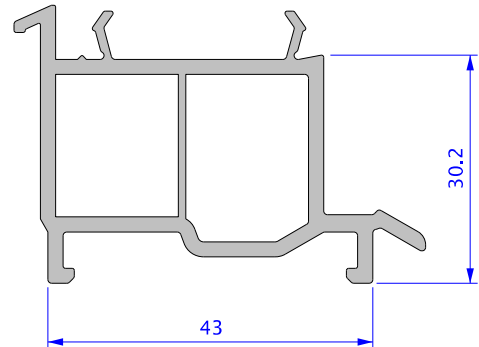
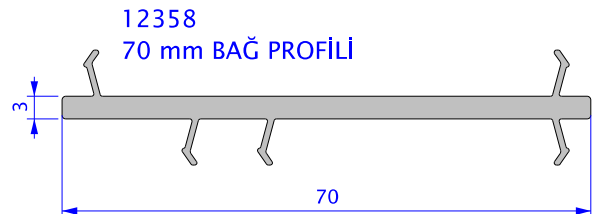
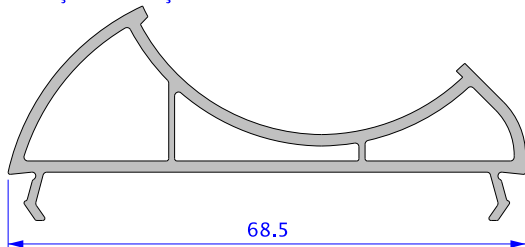


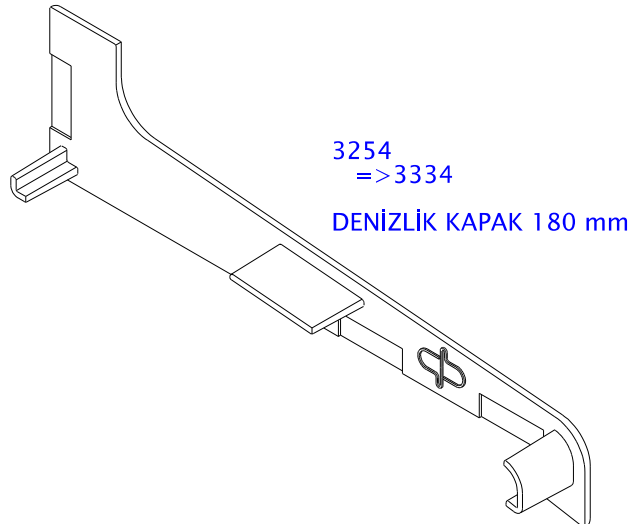
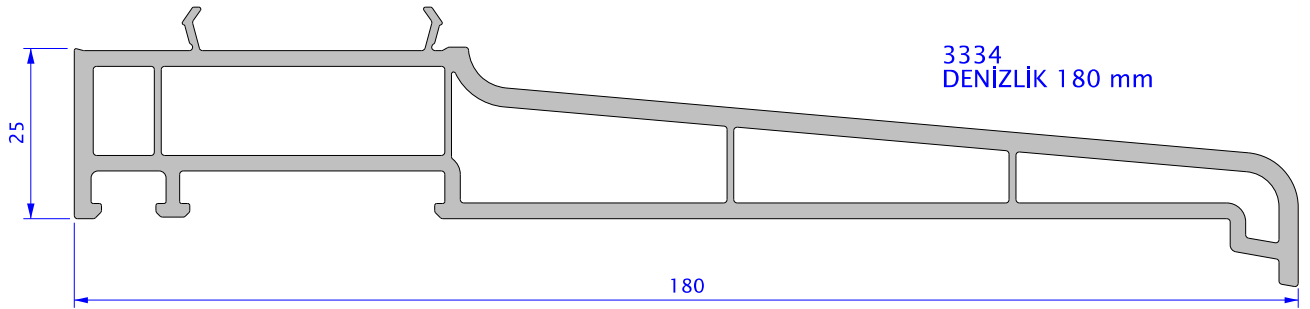
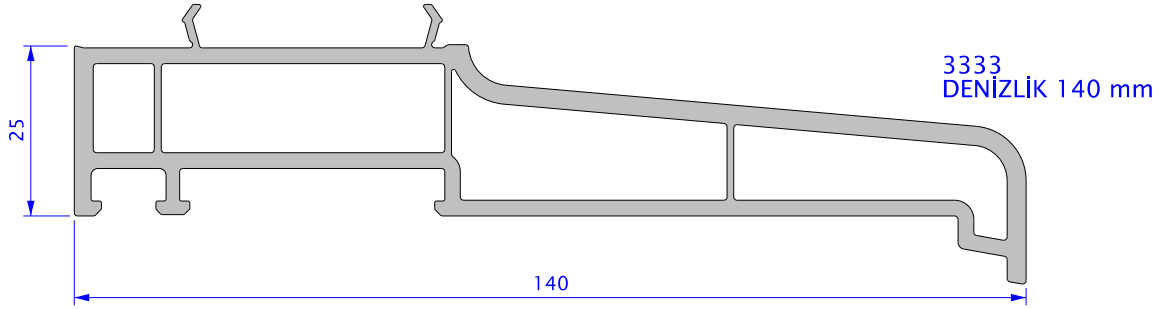
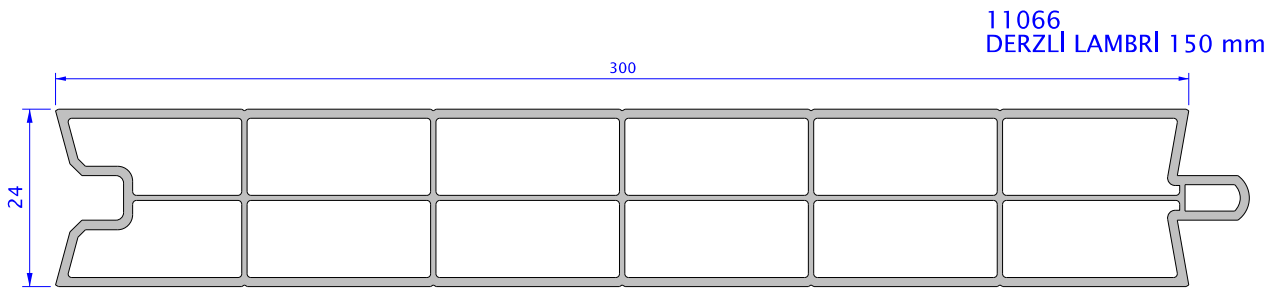
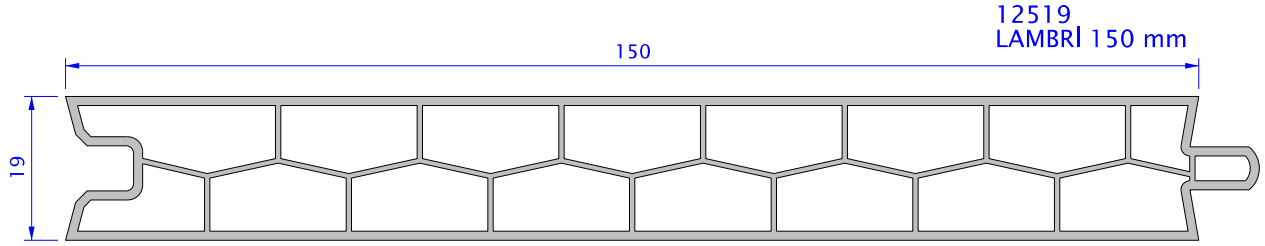
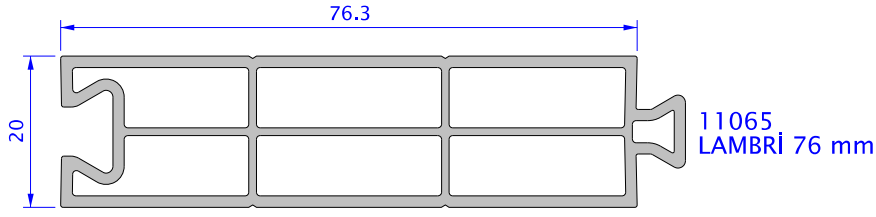


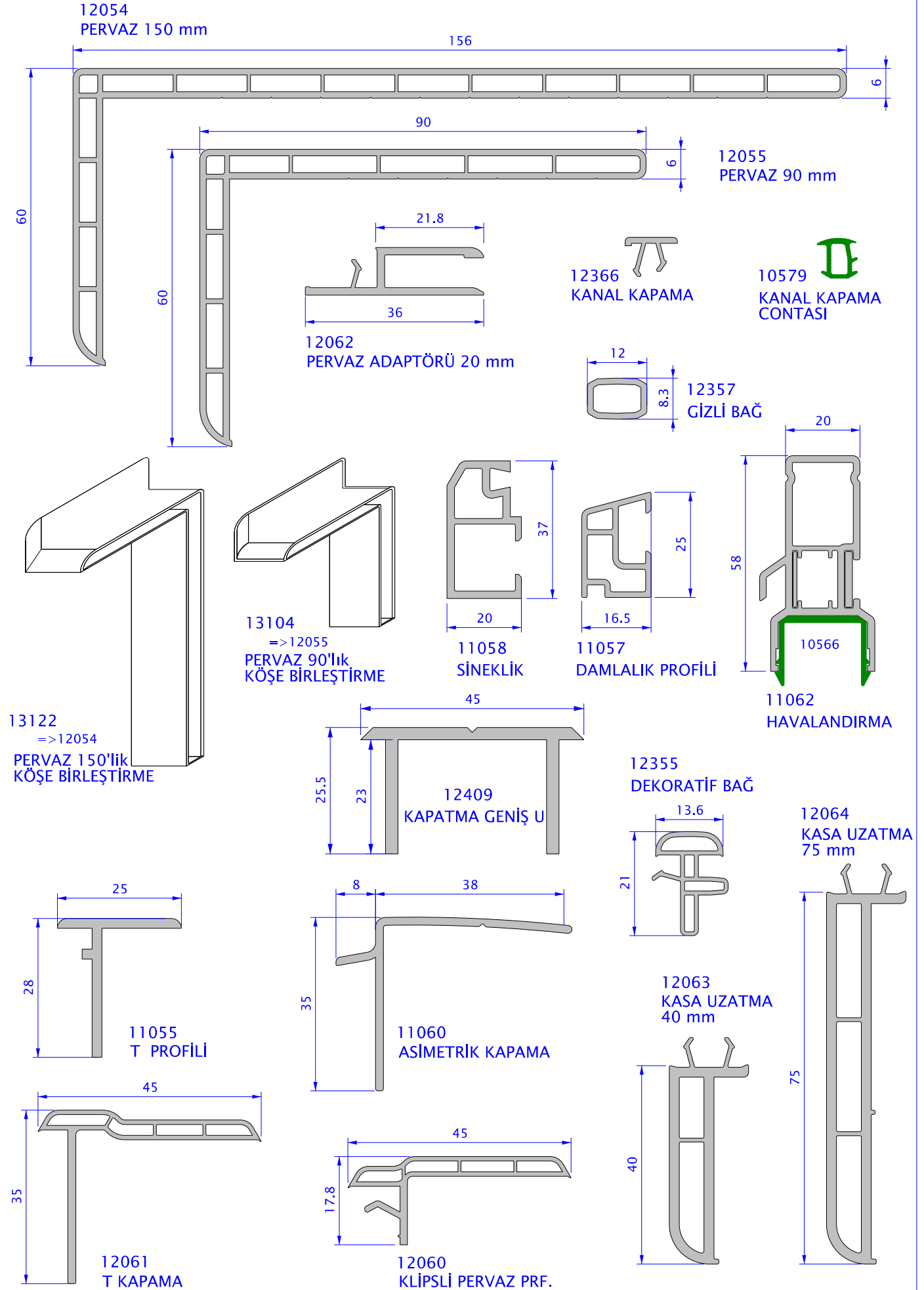


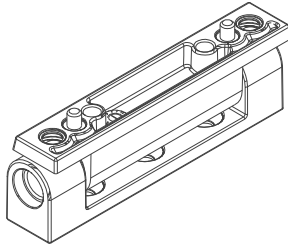


12353
135° AÇILI KÖŞE DÖNÜŞ

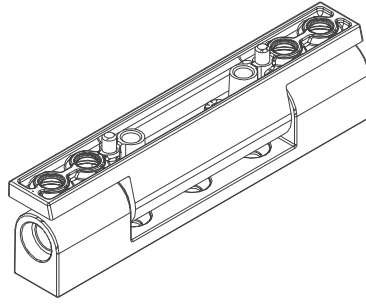
12155
KASA YÜKSELTME 70 x 25Y
12983
Ix : 0.14 cm⁴
Iy : 0.87 cm⁴
X12156
KASA YÜKSELTME 70 x 40Y
11450
Ix : 0.96 cm⁴
Iy : 1.68 cm⁴
X12512
KENAR KAPAMA PRF.12543
30x30 KÖŞEBENT12368
PVC KÖŞE DÖNÜŞ BORUY
12950
Ix : 1.38 cm⁴
Iy : 1.38 cm⁴
X12154
DENİZLİK MONTAJ PROFİLİ12356
AÇILI KÖŞE DÖNÜŞ12358
70 mm BAĞ PROFİLİ



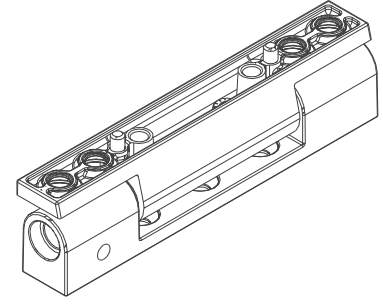




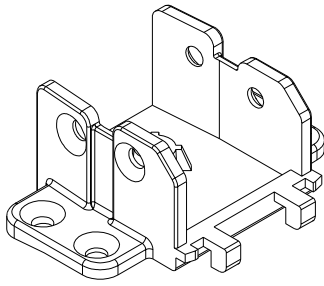
10510
MENTEŞE 75 mm



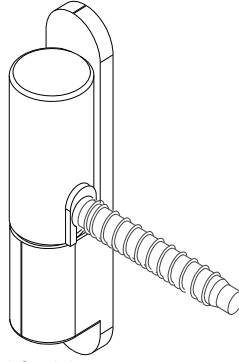
10514
MENTEŞE 100 mm



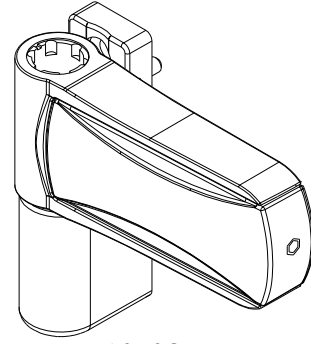
10515
D.A. MENTEŞE 100 mm



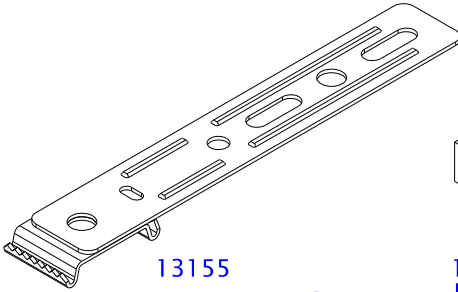
10540
=> 10124
ORTAKAYIT TAKOZU



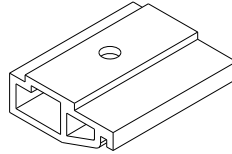
10511
PİPO MENTEŞE



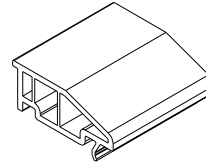
10506
AYARLI MENTEŞE



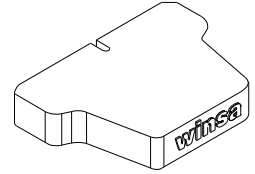
13155
KENET LAMASI



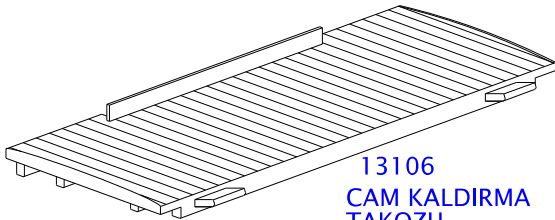
11618
KANAT TAŞIMA TAKOZU



11642
MESAFE TAKOZU



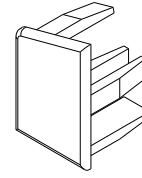
11620
HAV. PRF. TUTAMAĞI



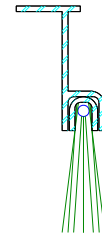
13106
CAM KALDIRMA
TAKOZU



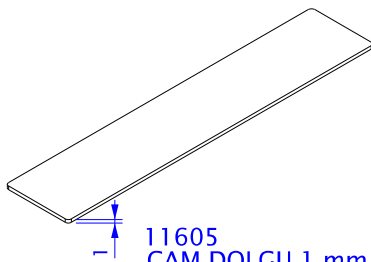
11601
RÜZGARLIK



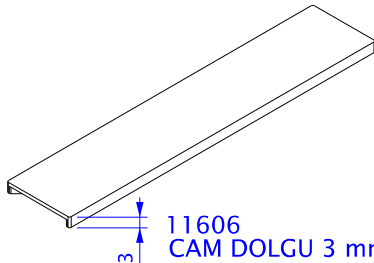
11619
DAMLALIK KAPAĞI



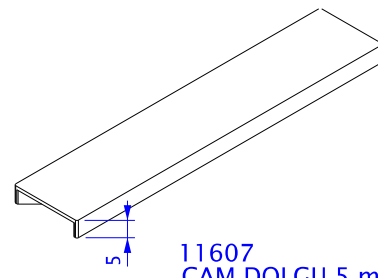
10407
KAPI ALTI FIRÇASI



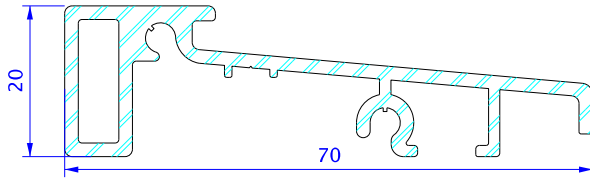
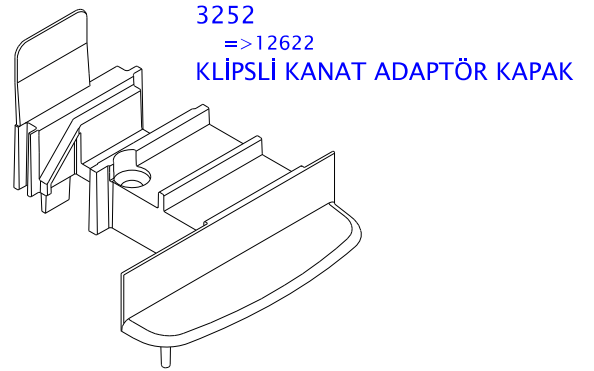
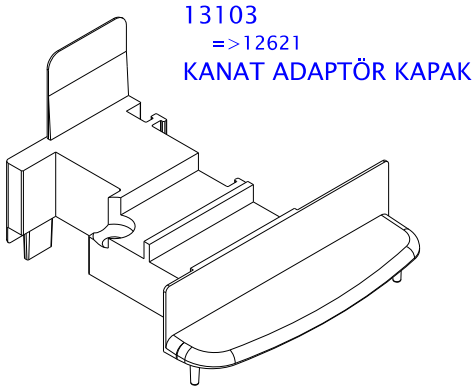
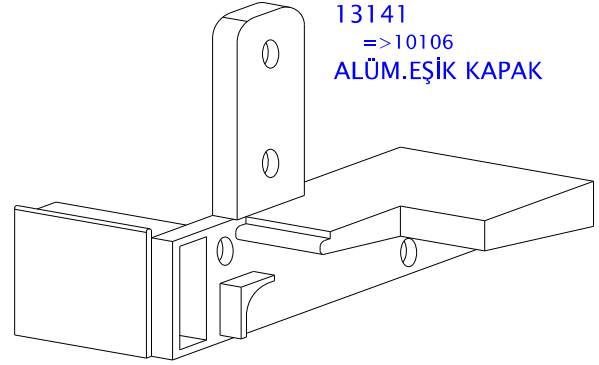
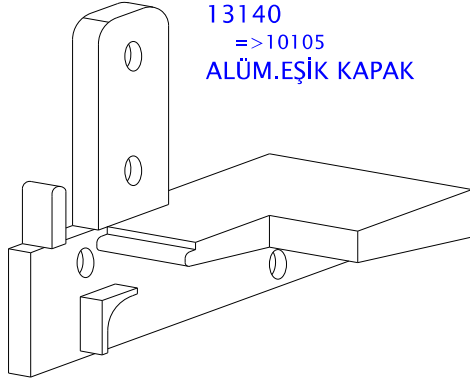
11605
CAM DOLGU 1 mm



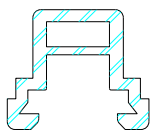
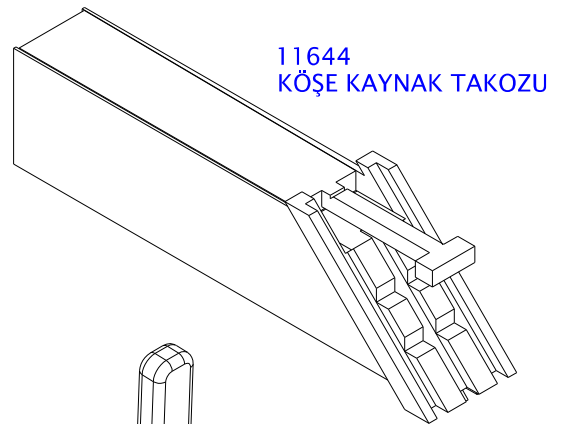
11606
CAM DOLGU 3 mm



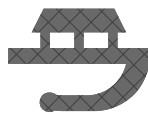
11607
CAM DOLGU 5 mm



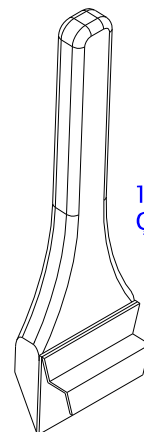
12974
ALÜMİNYUM EŞİK

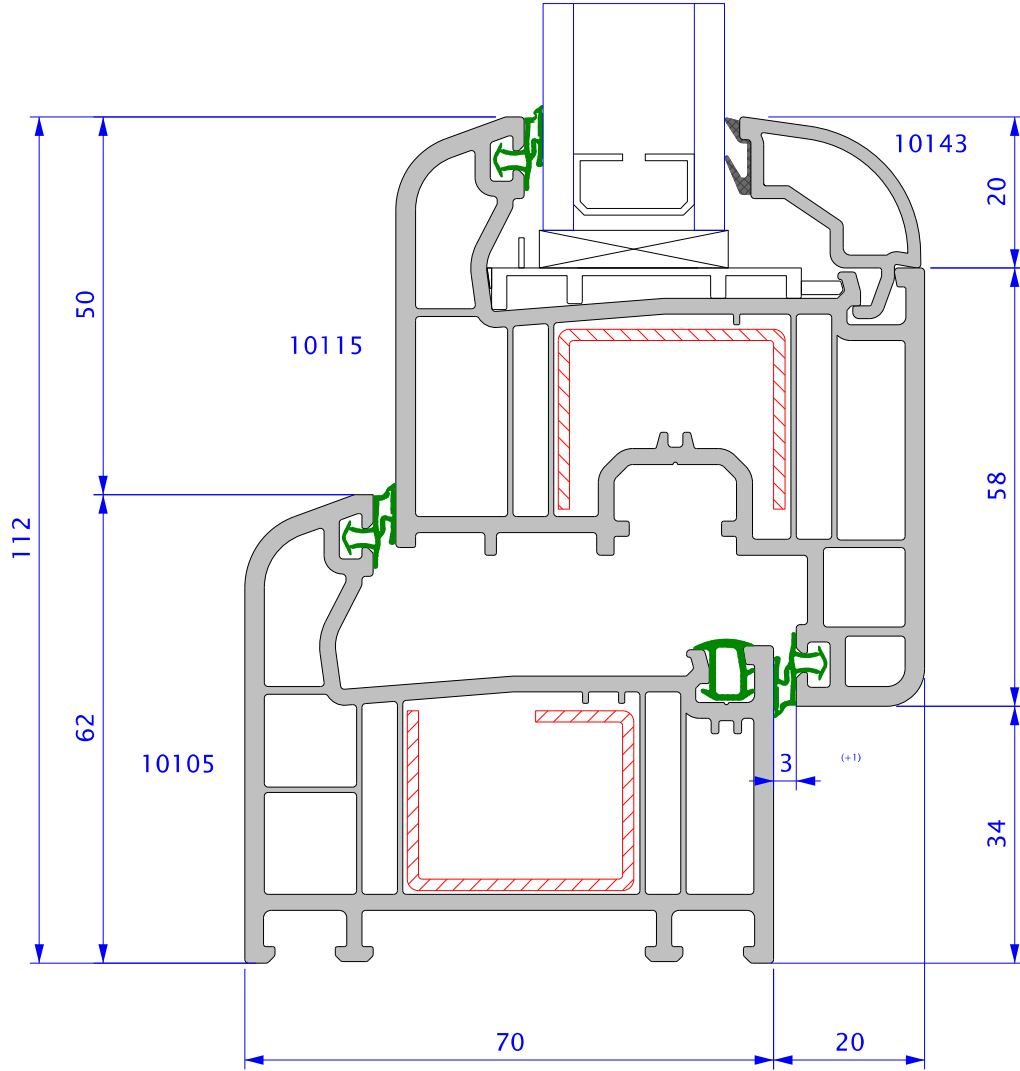
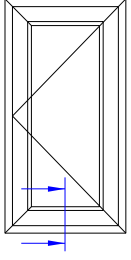


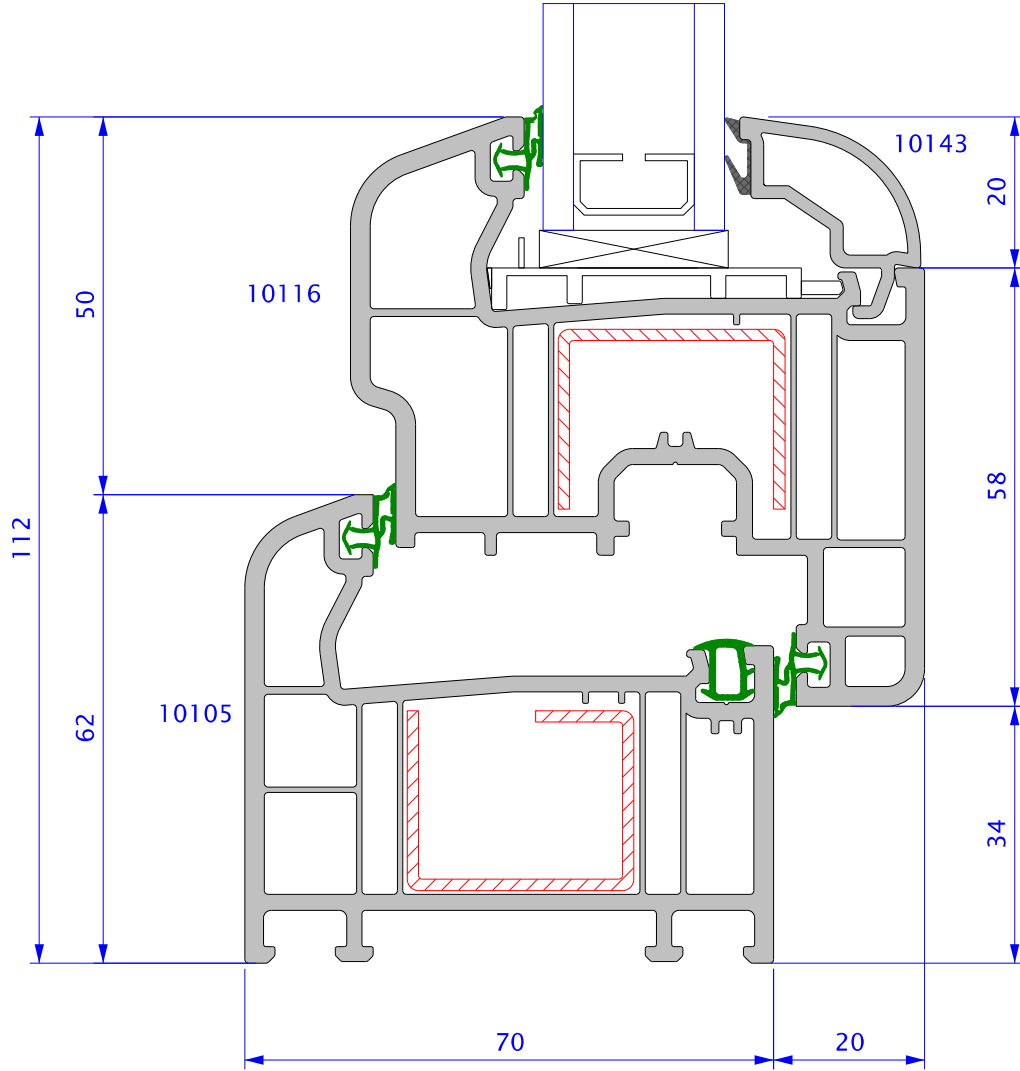
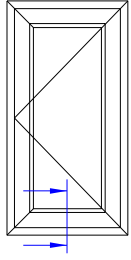
12975
KAPI ALTI CONTA KLAVUZU

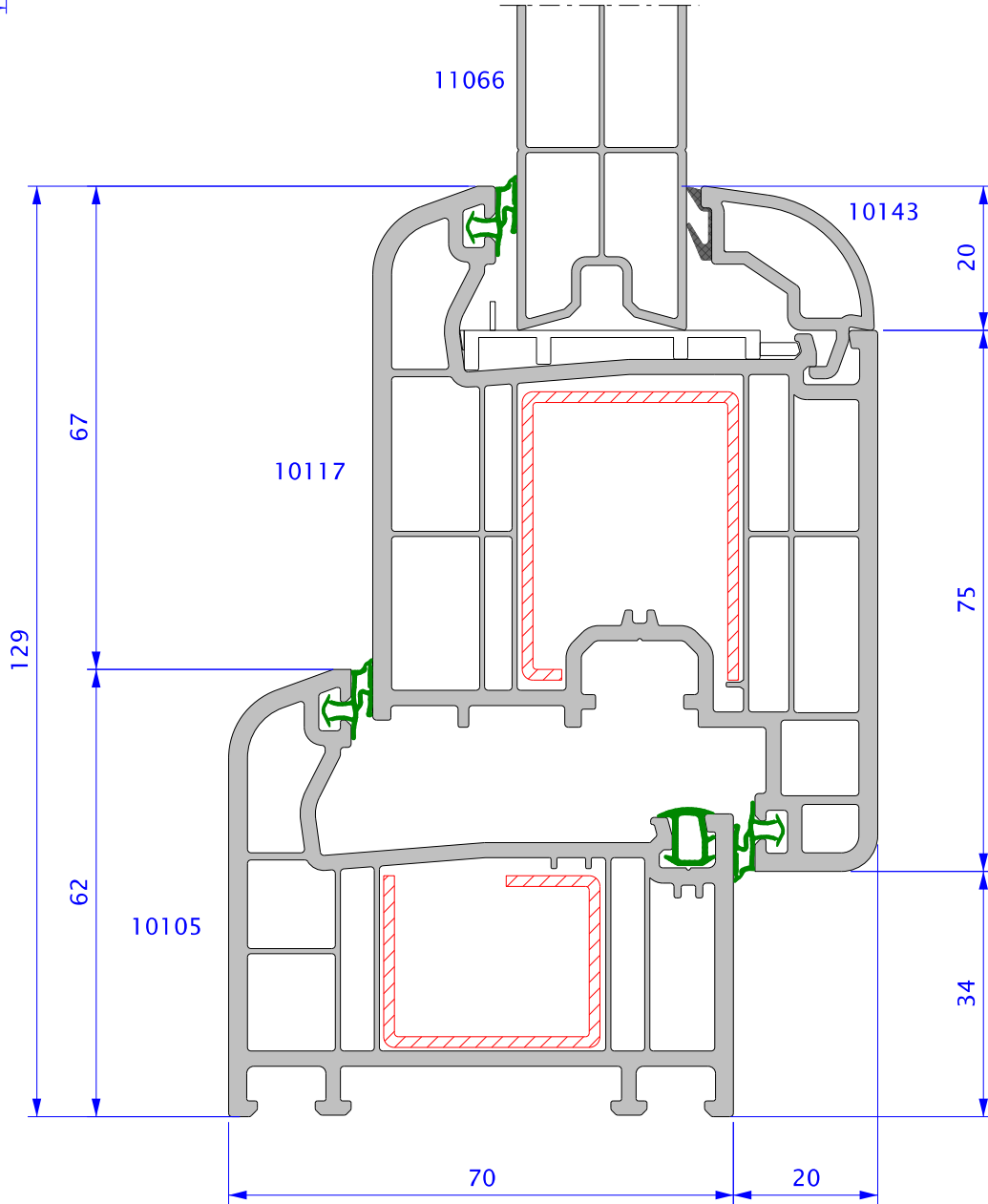
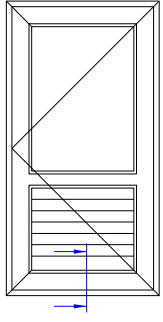


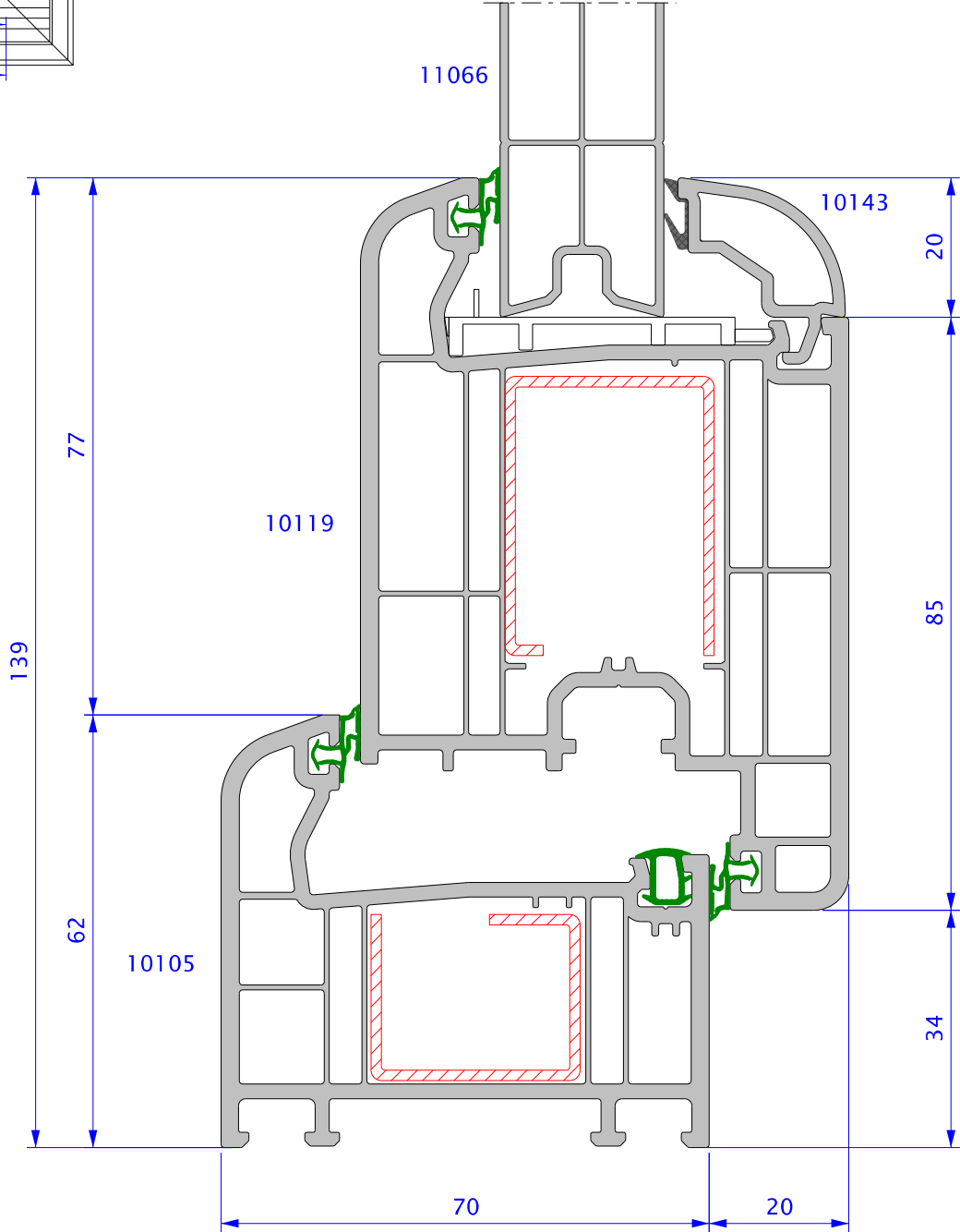
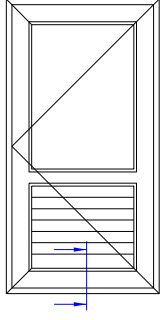
12960
KAPI ALTI CONTA

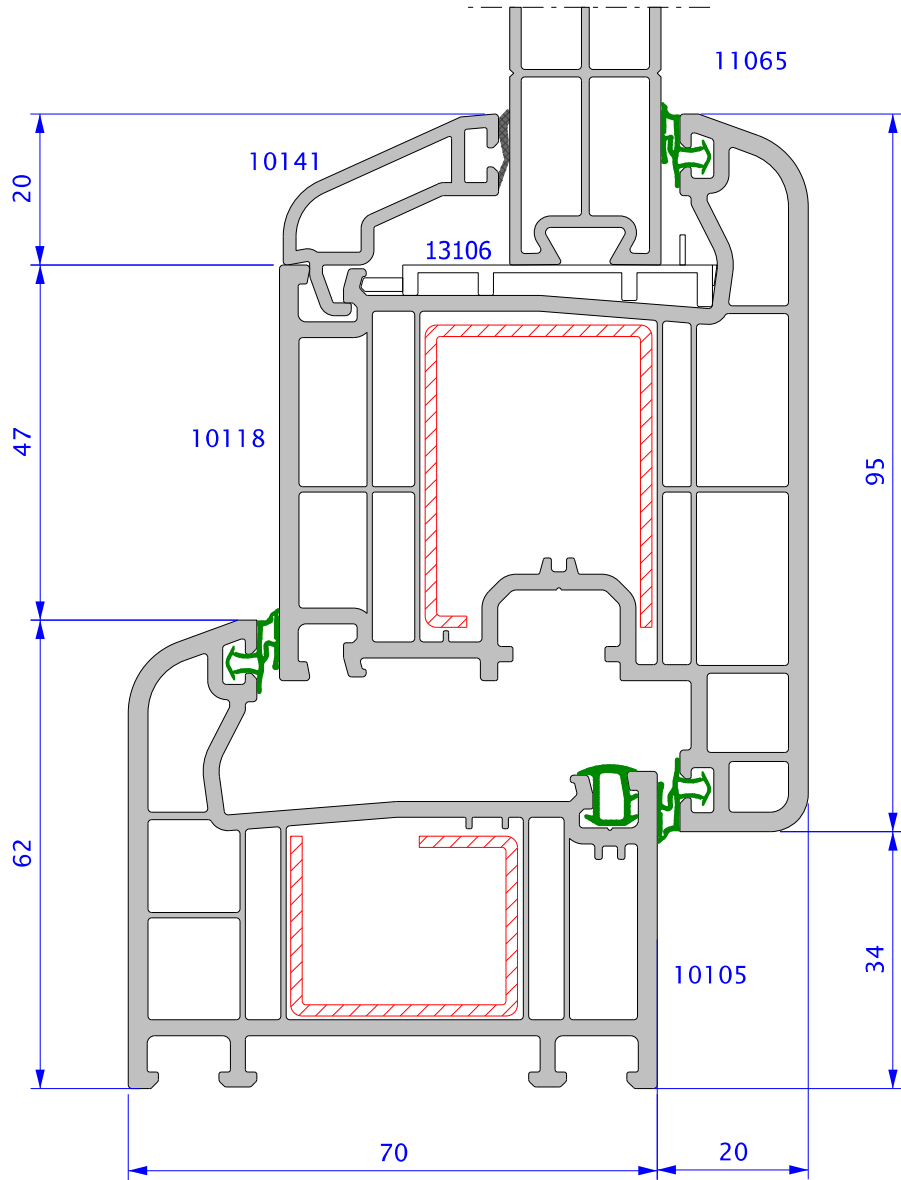
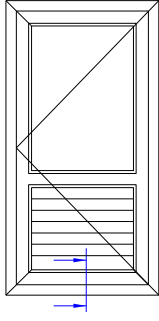


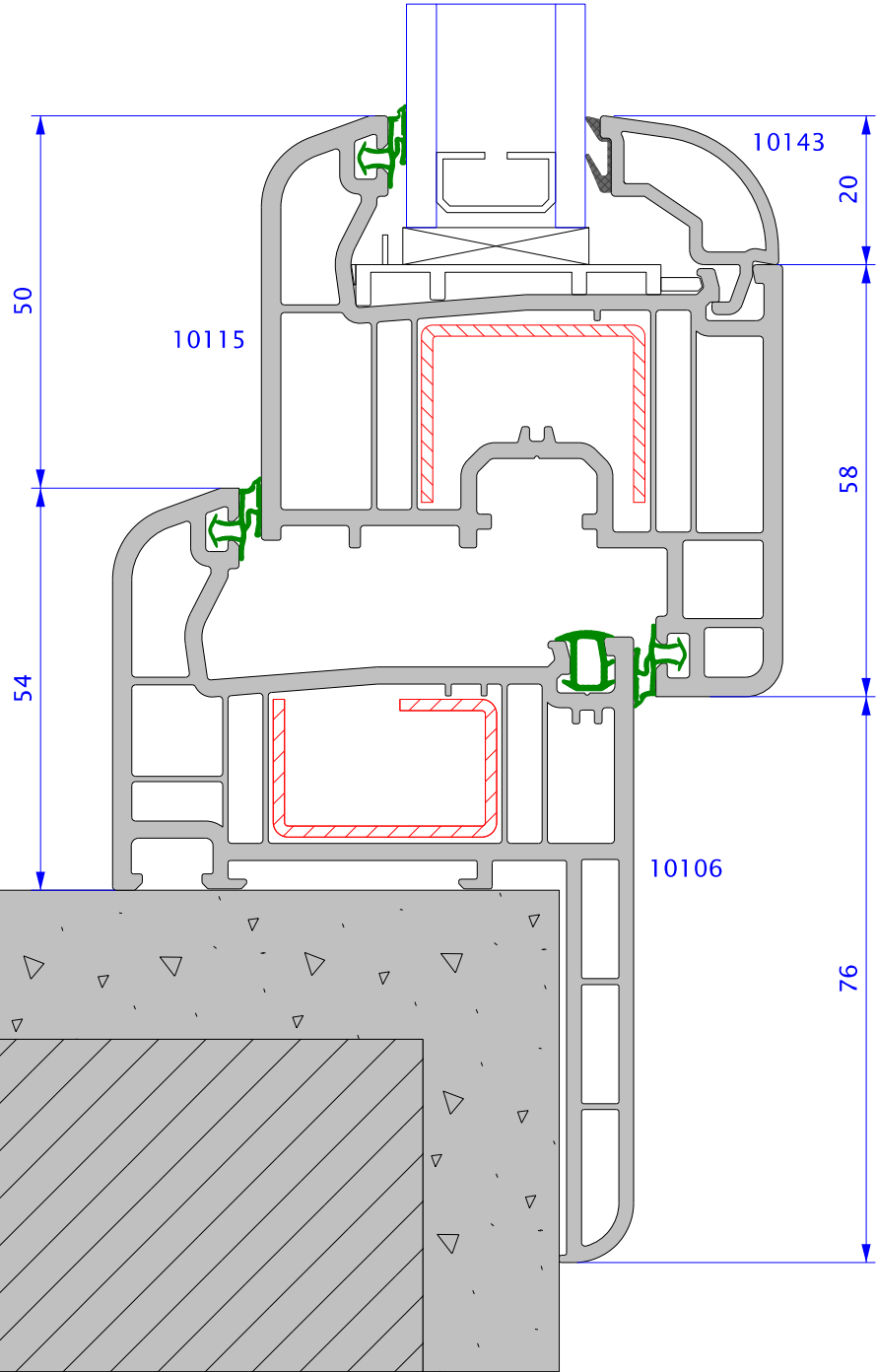
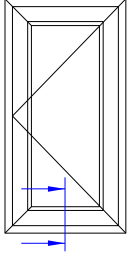


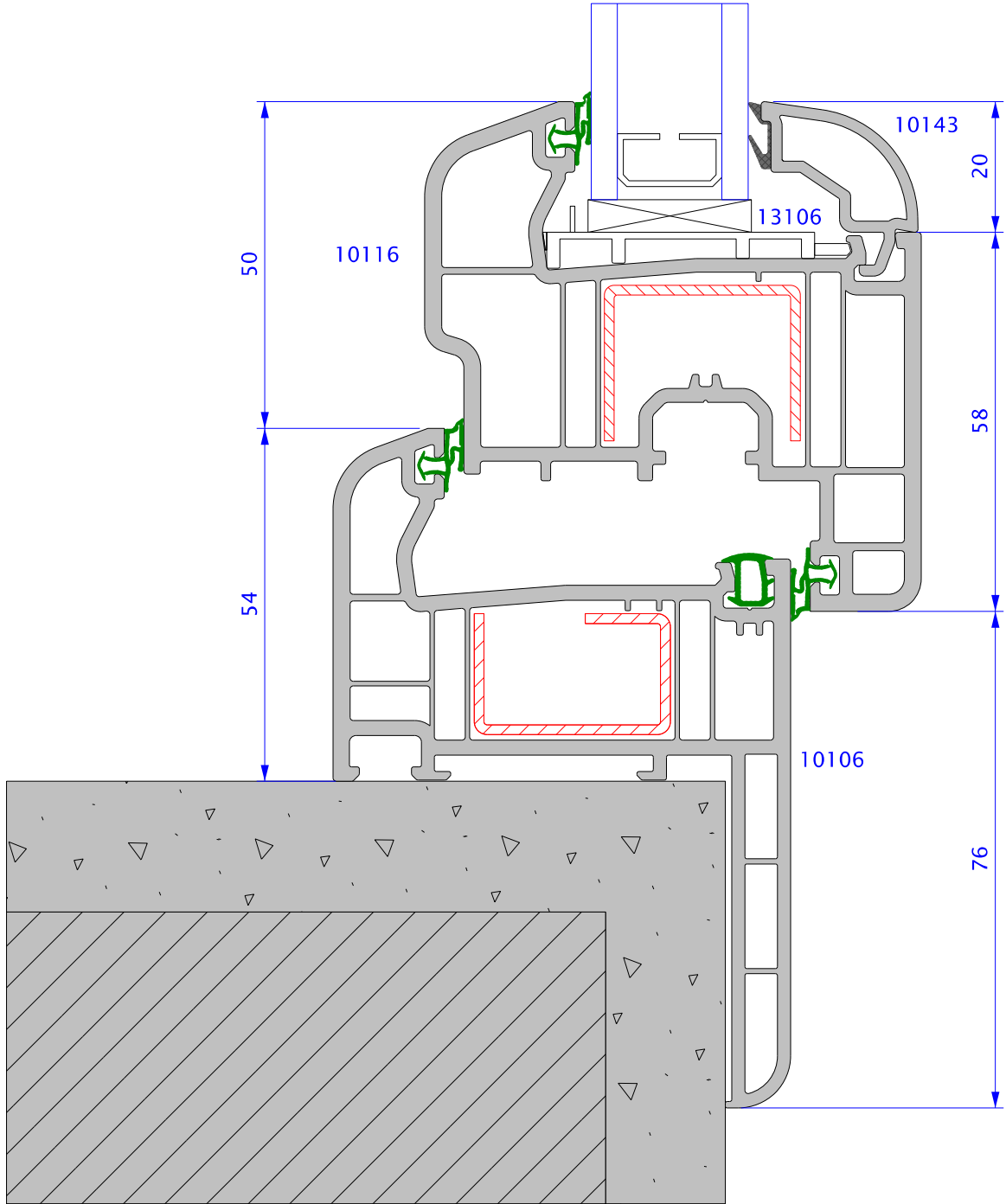
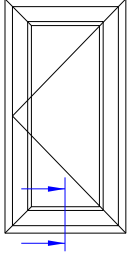


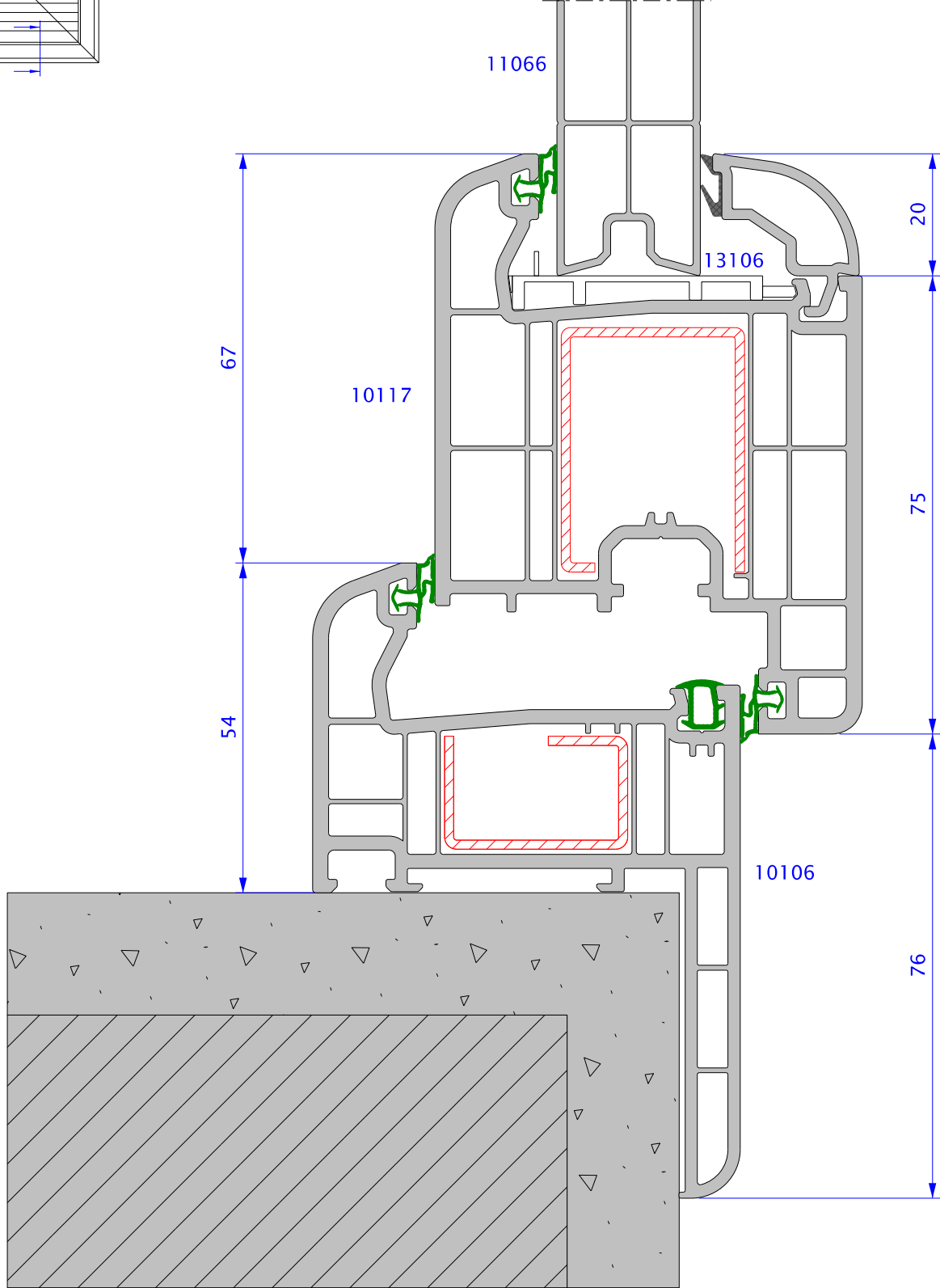
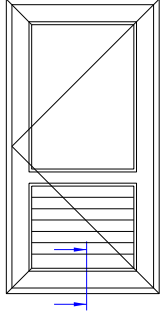


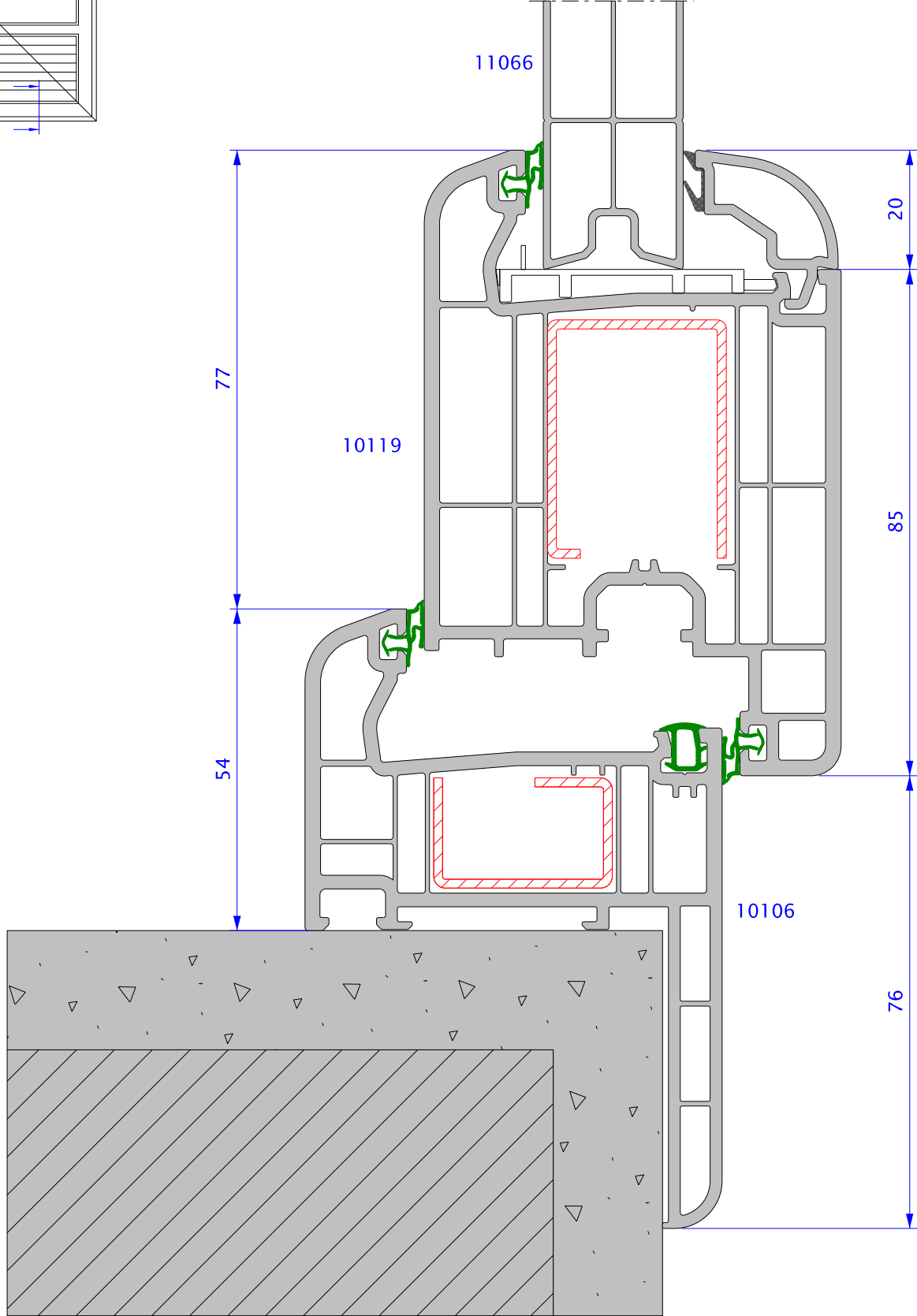
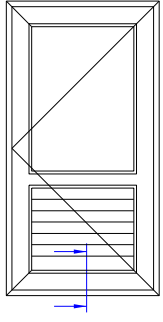


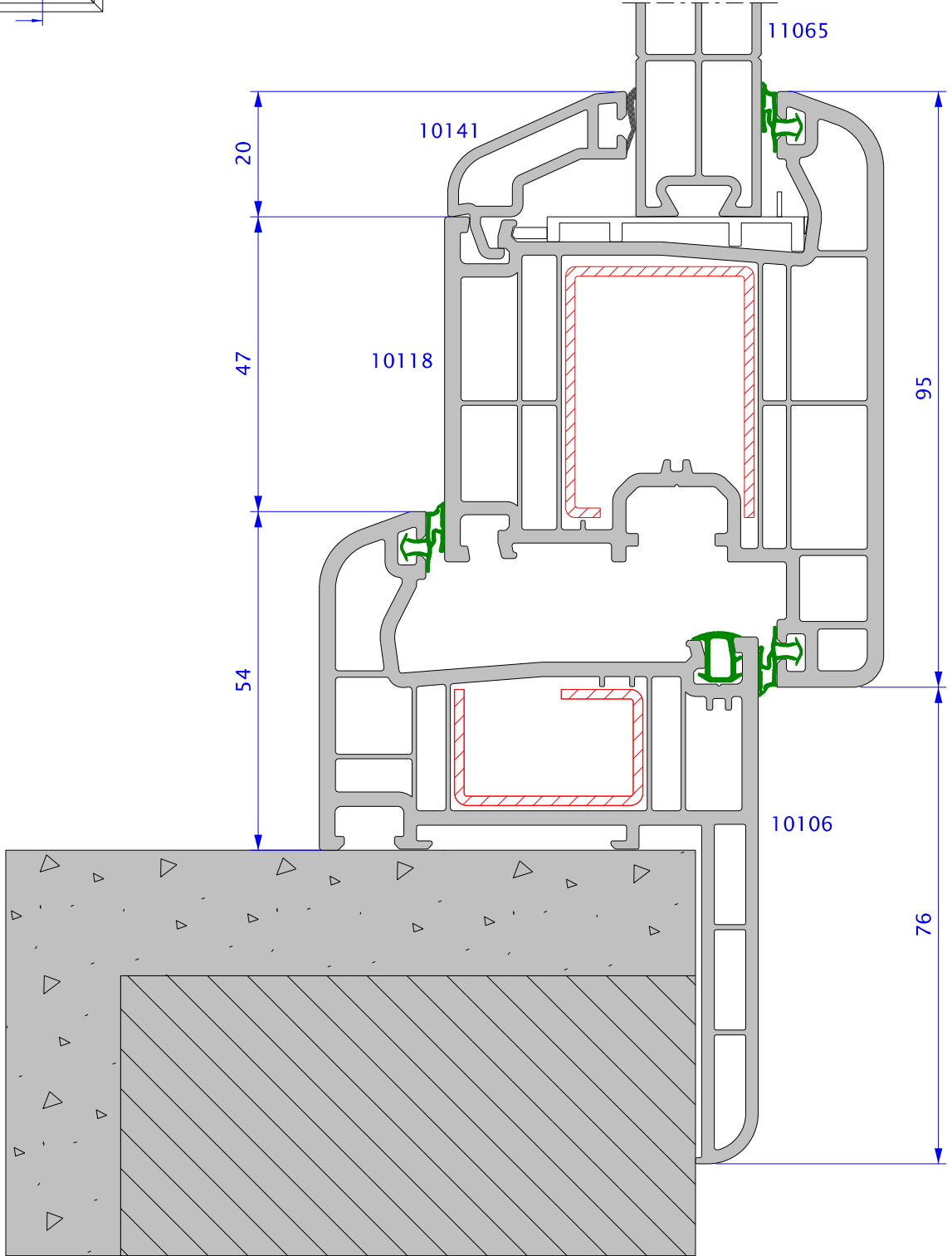
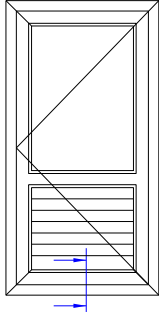


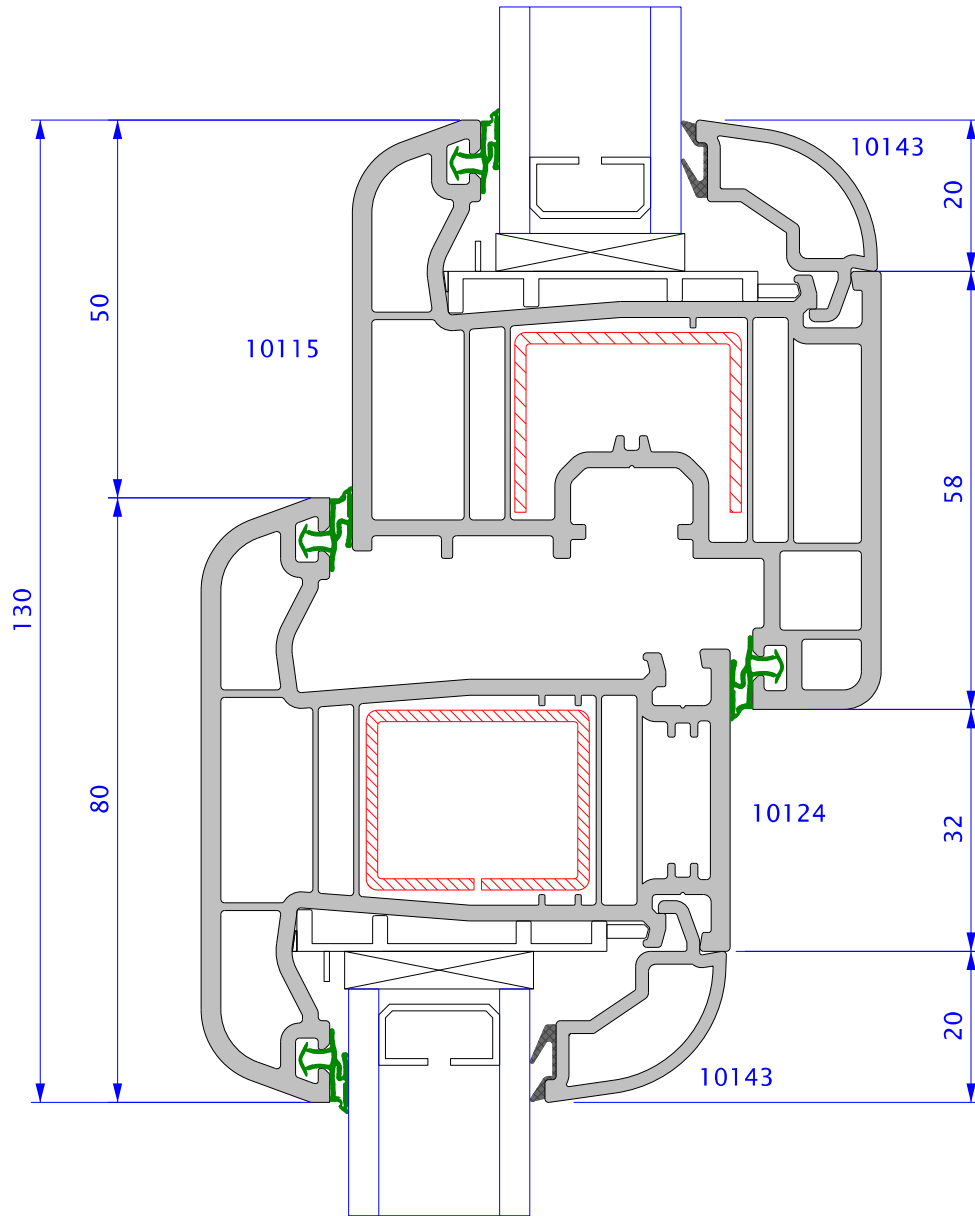
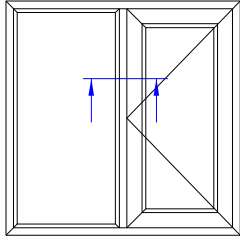


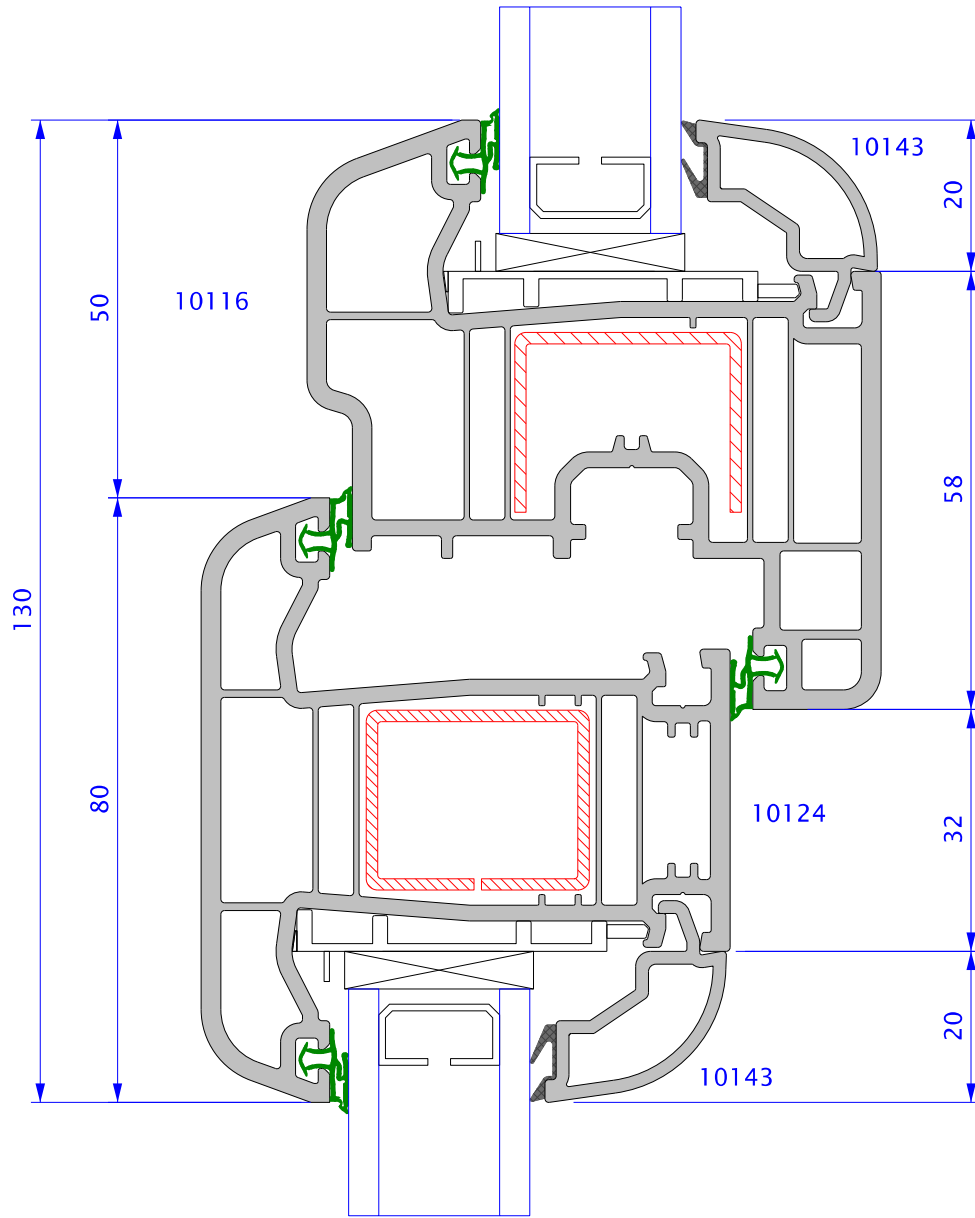
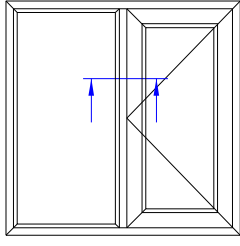


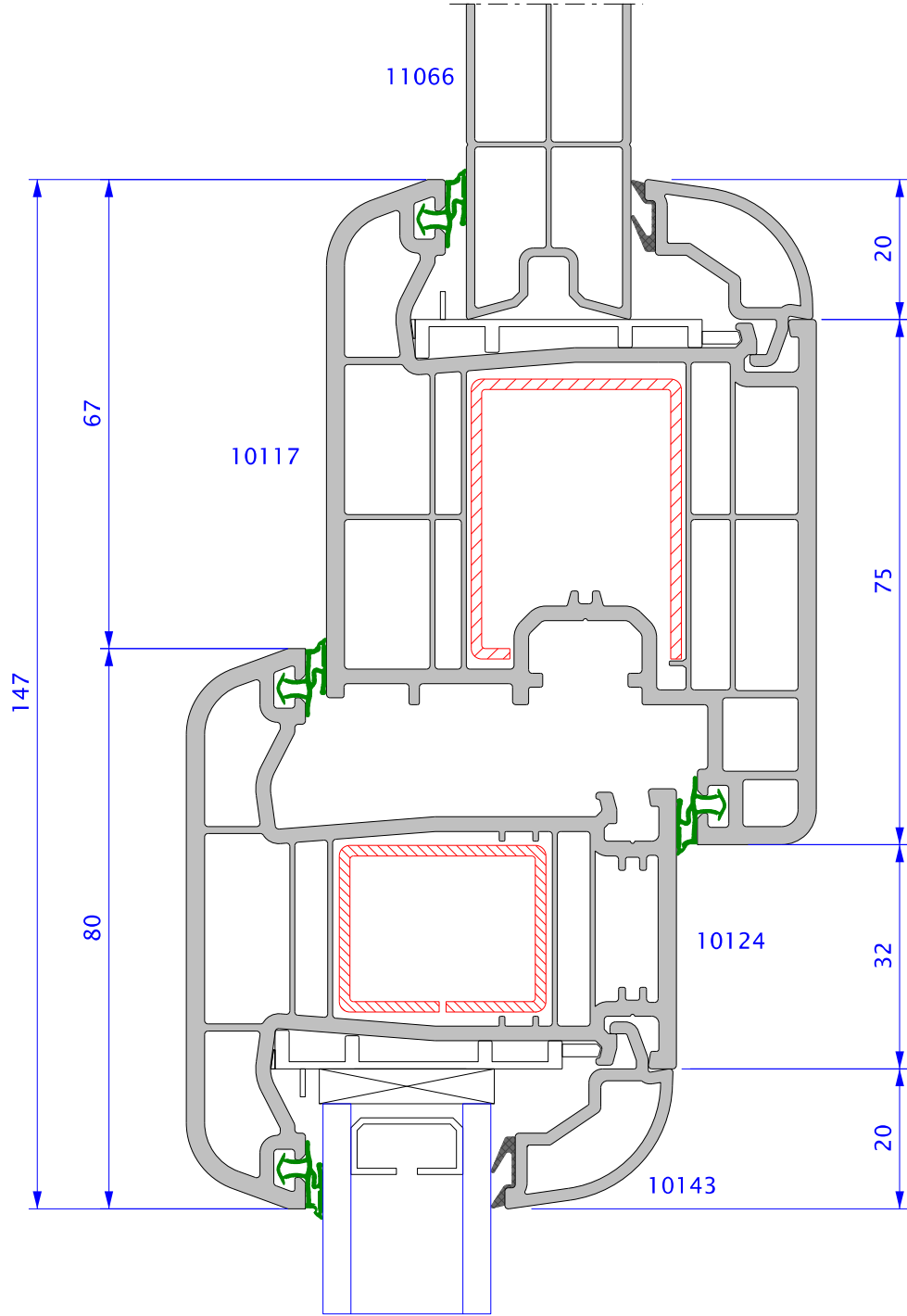
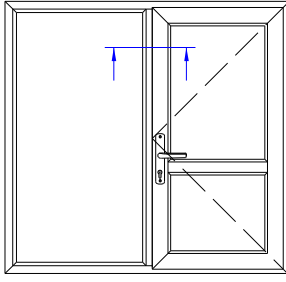


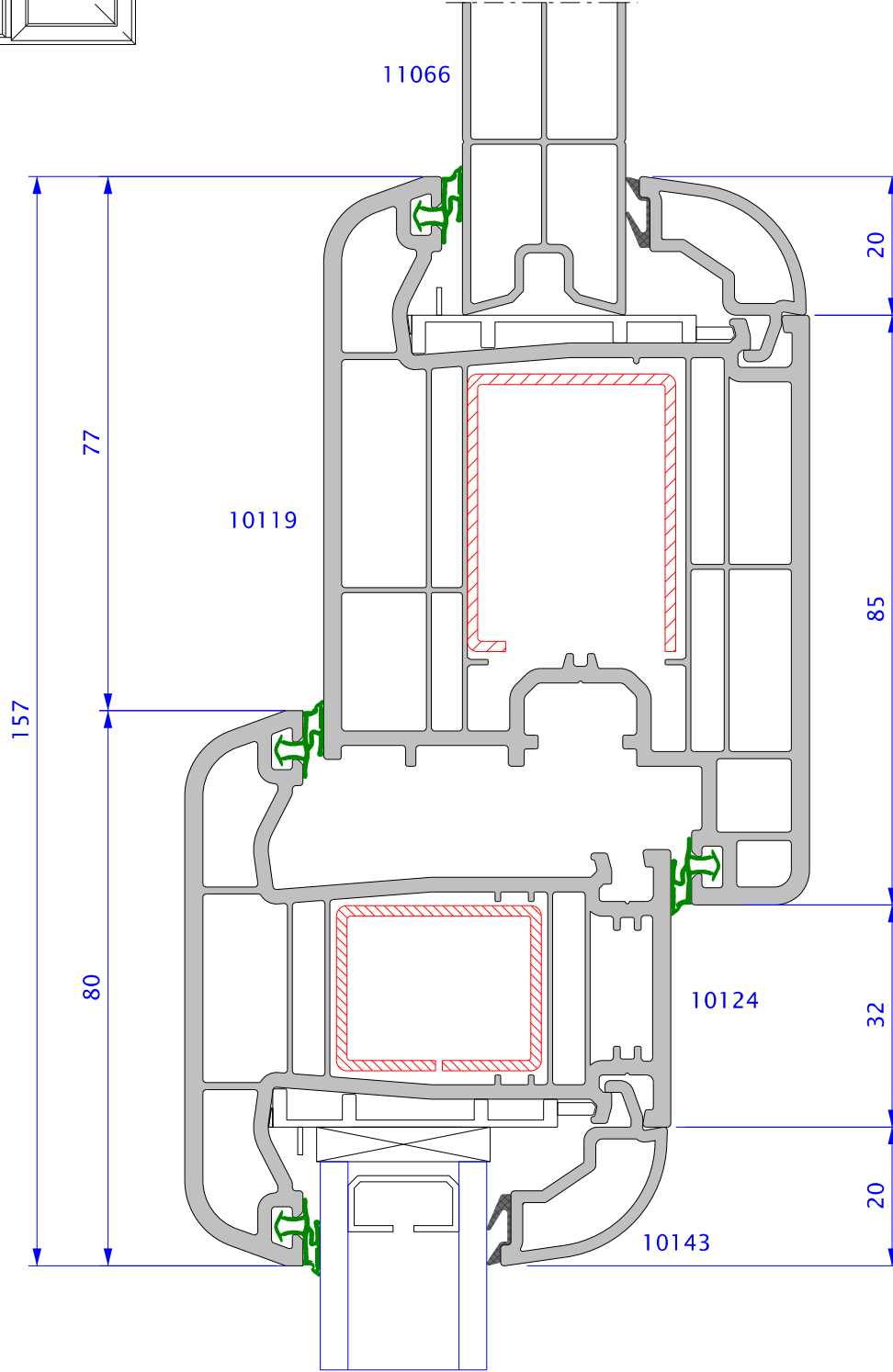
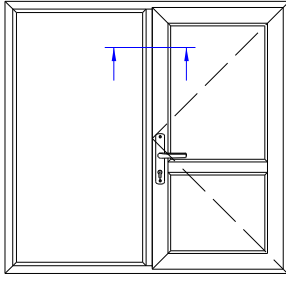


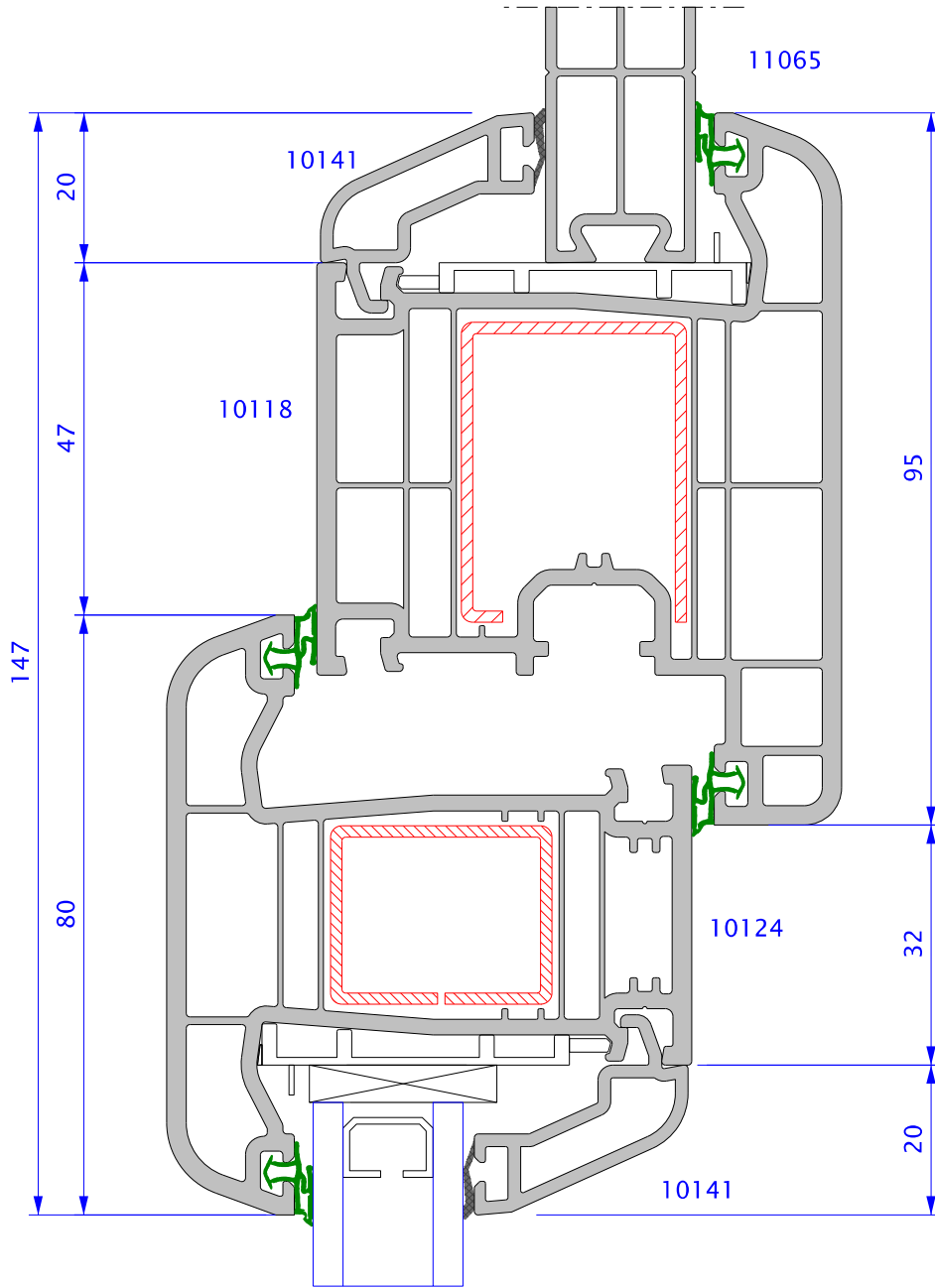
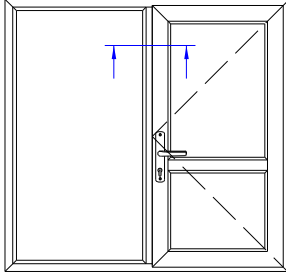


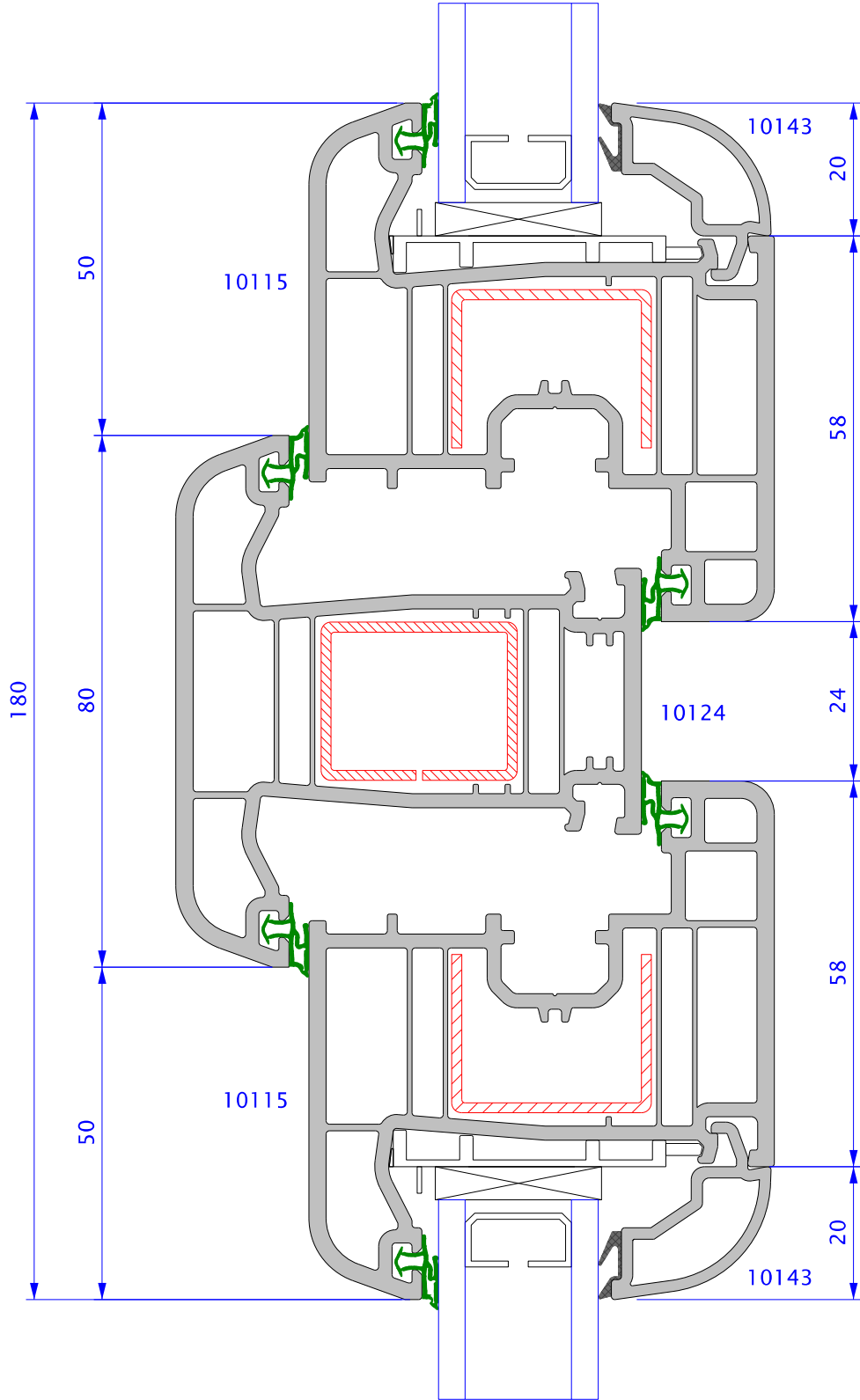
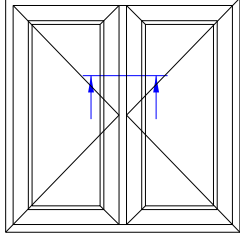


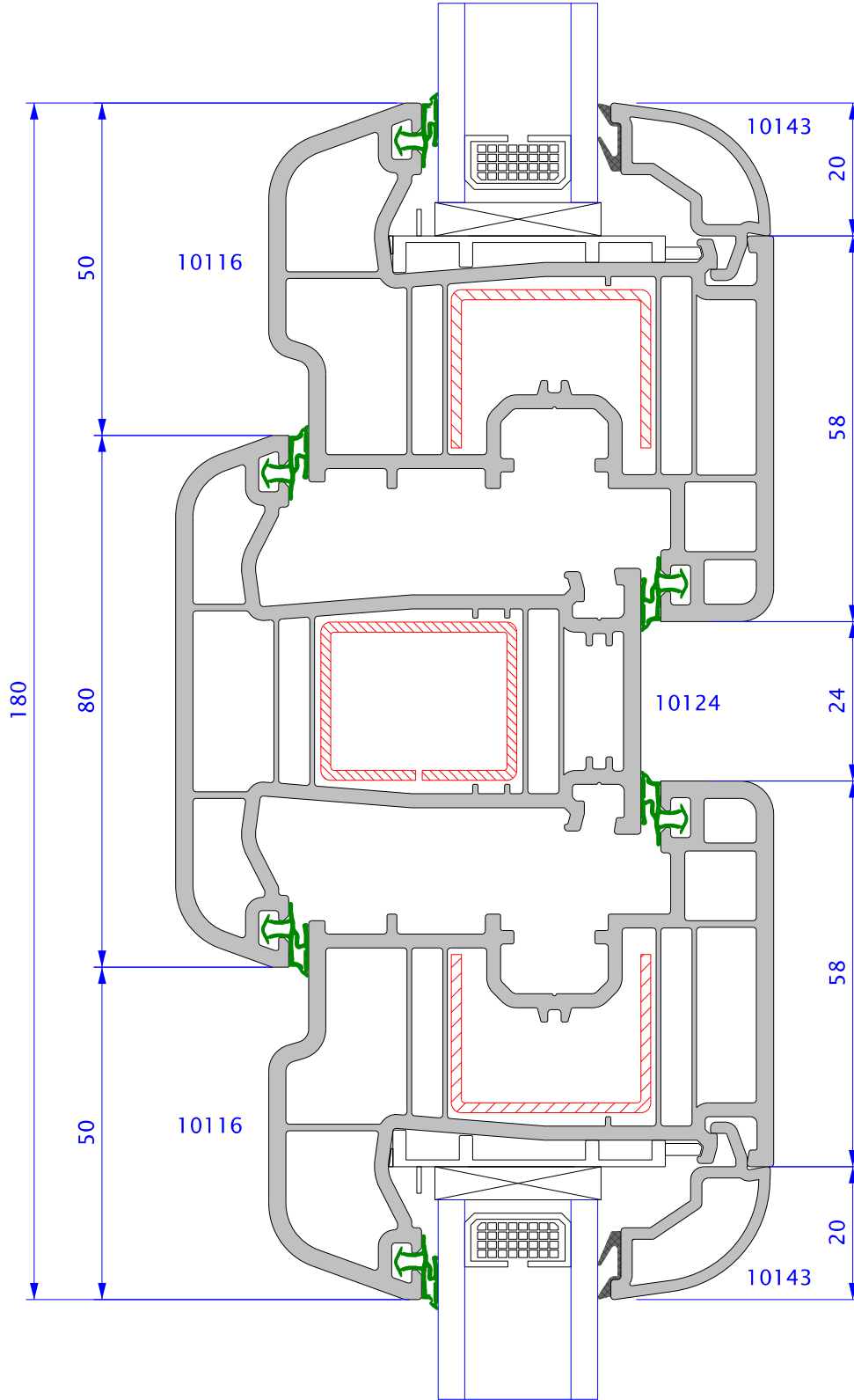
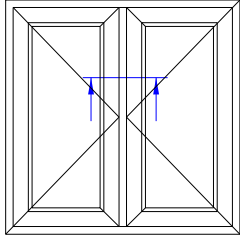


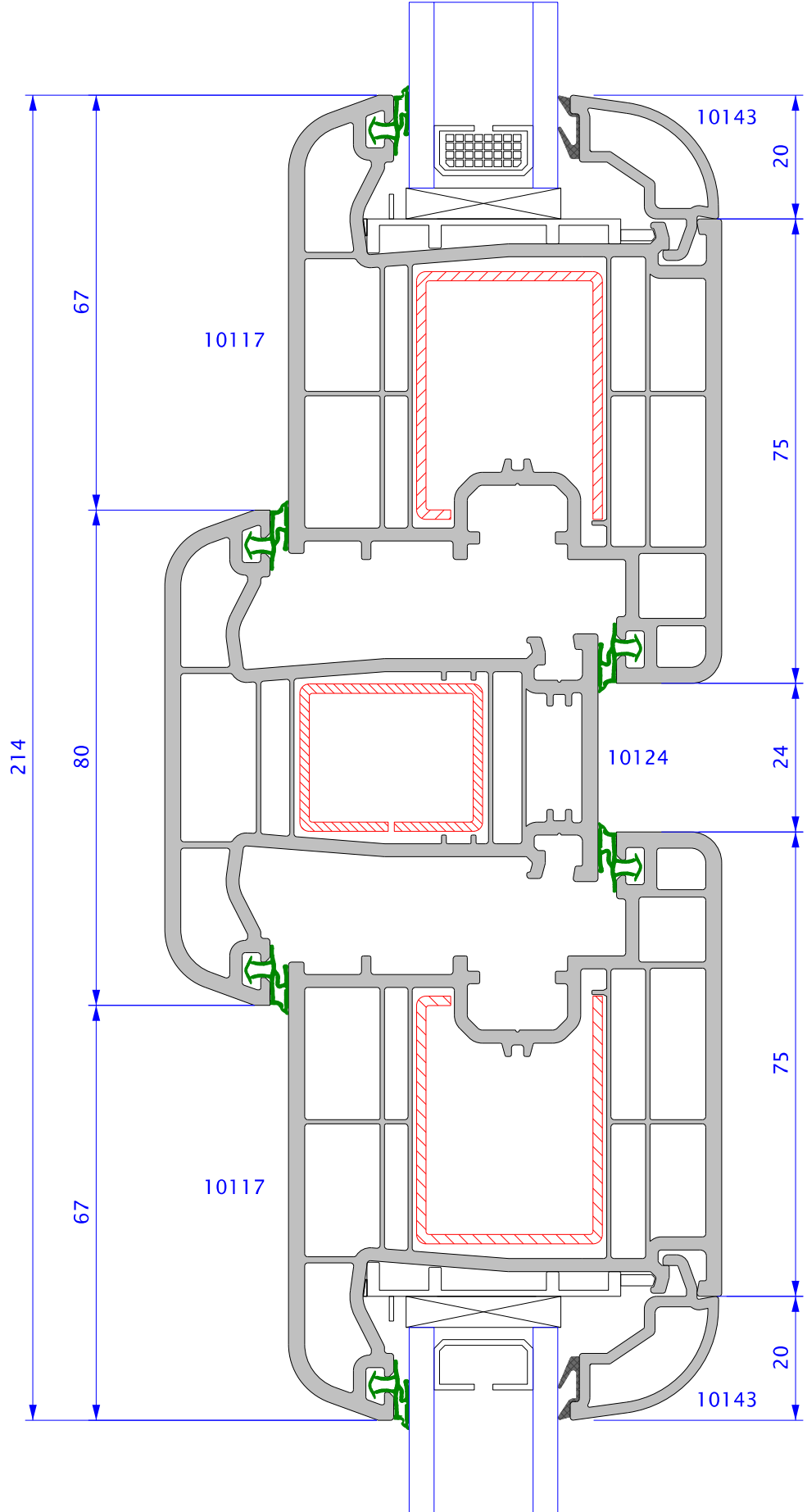
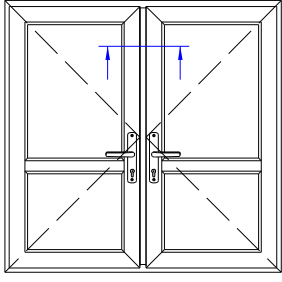


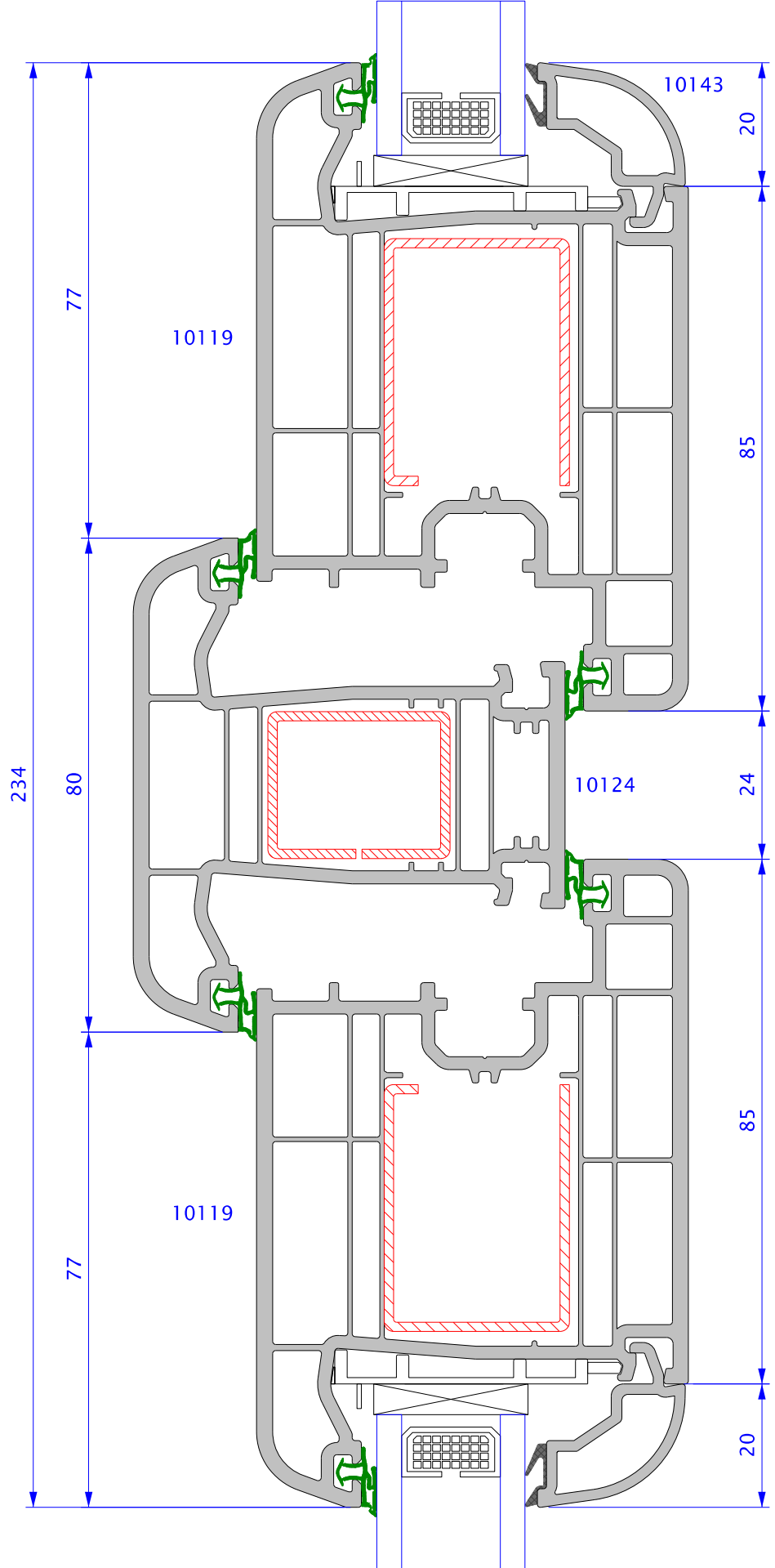
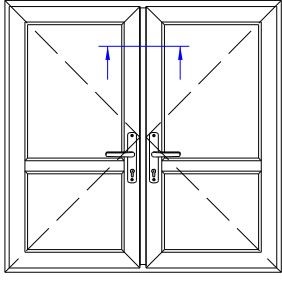


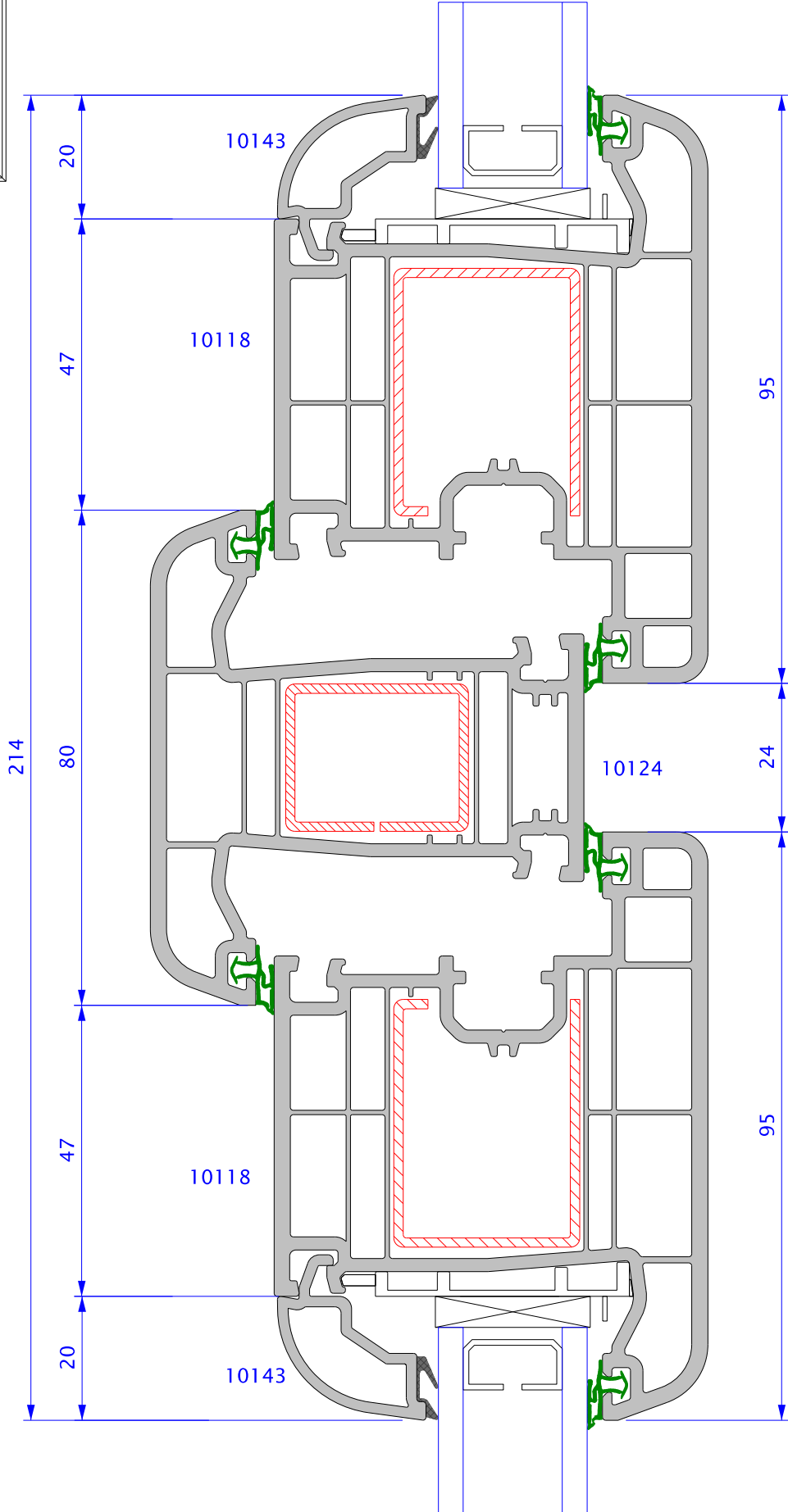
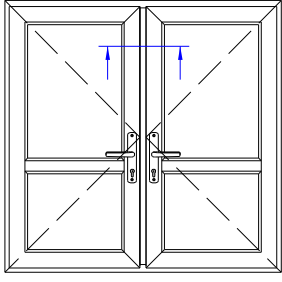


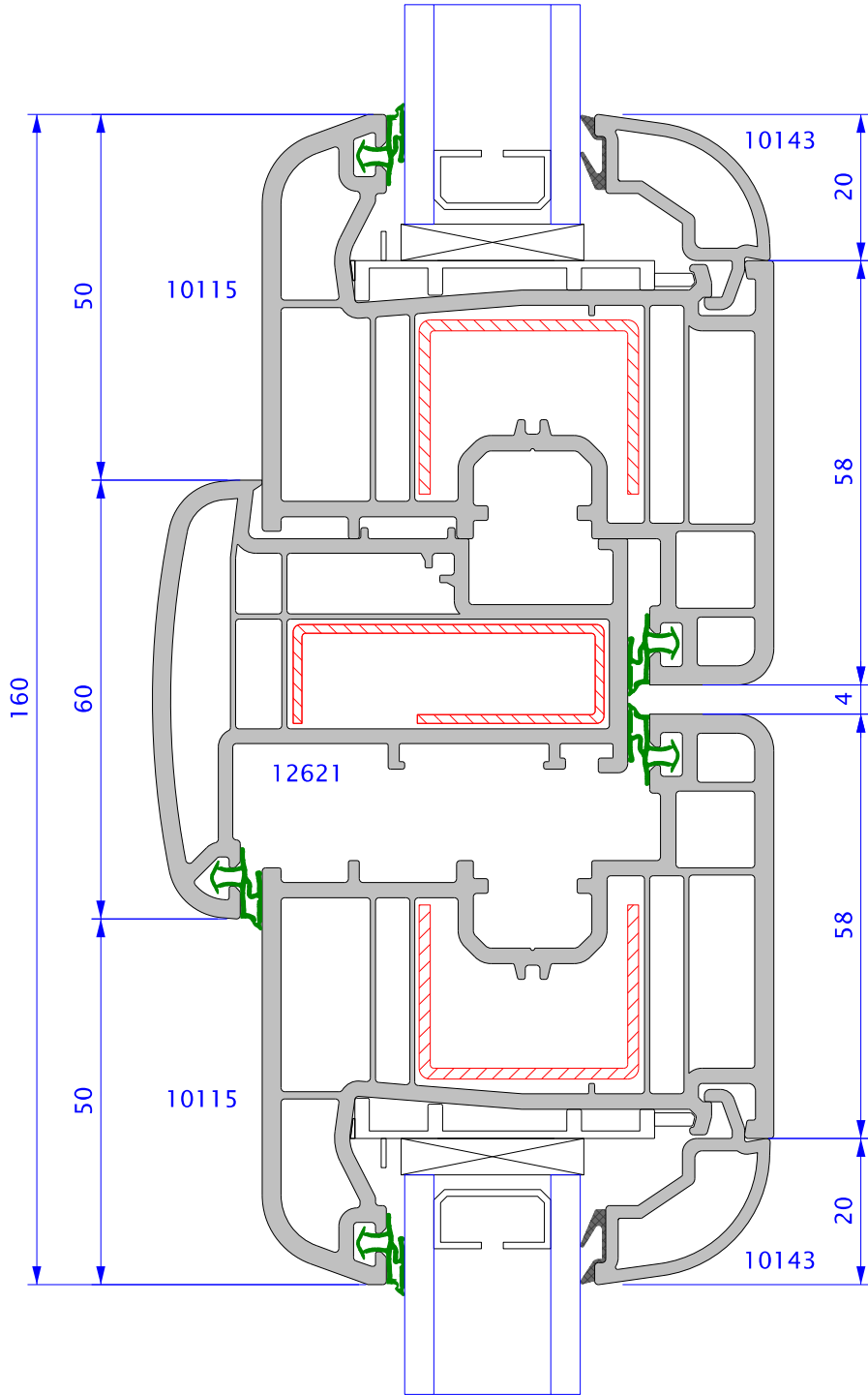
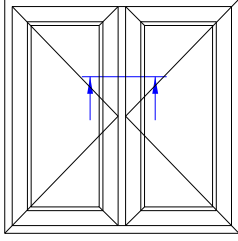


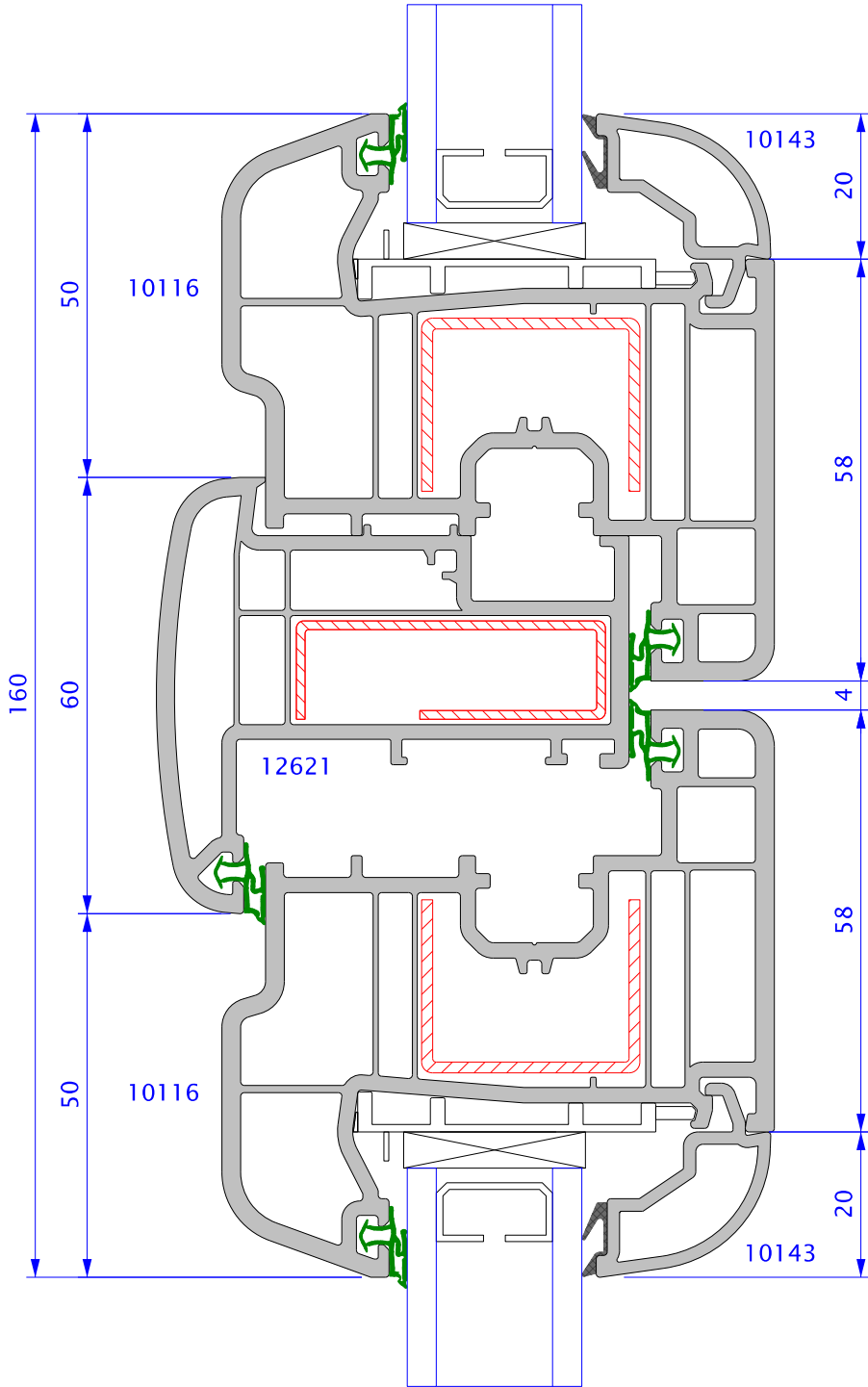
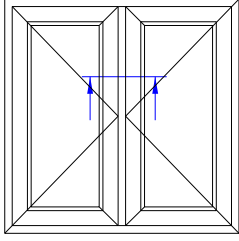


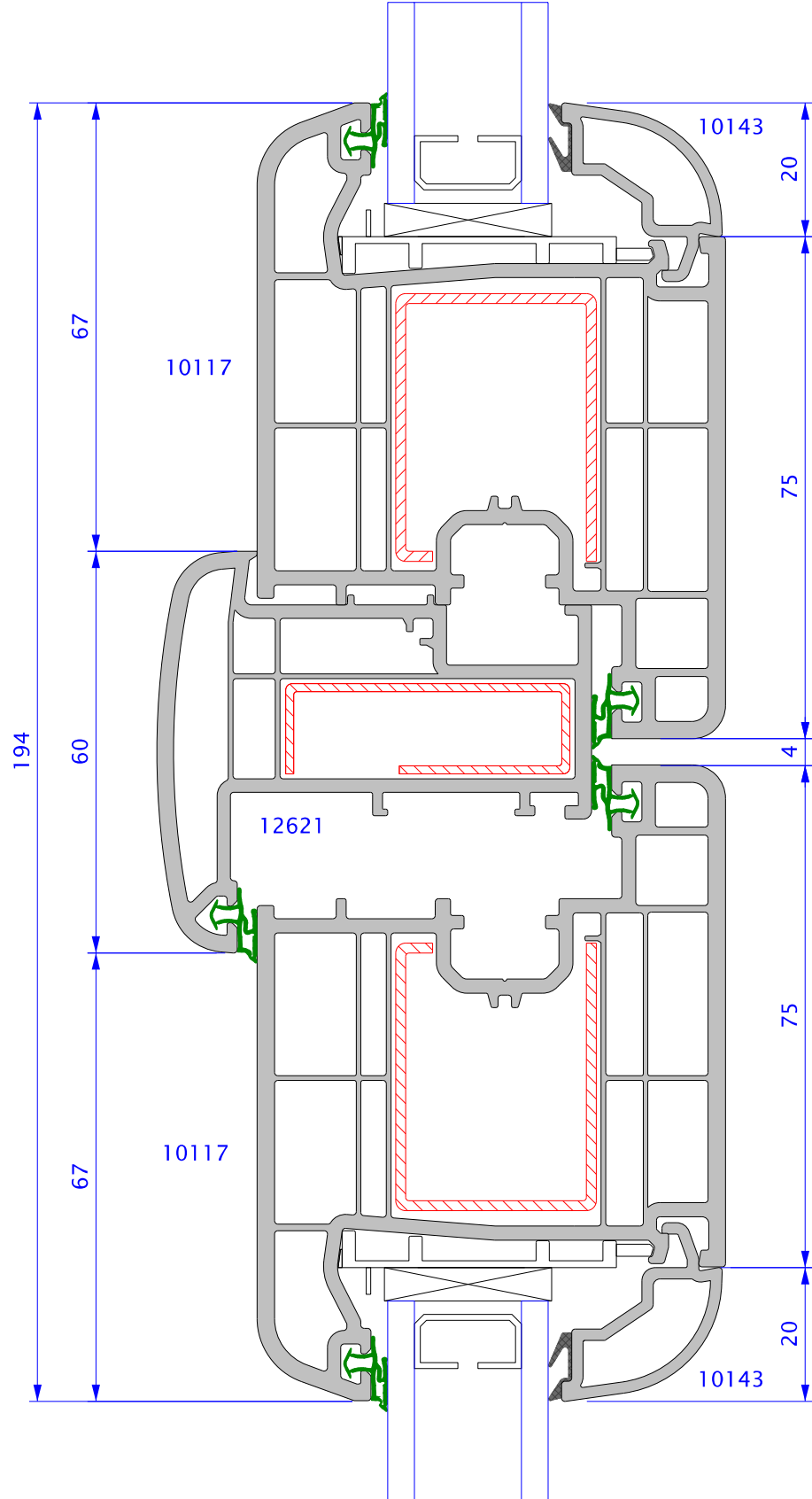
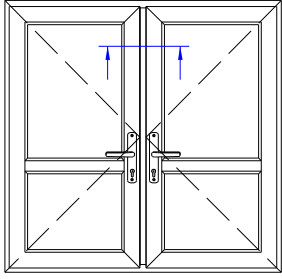


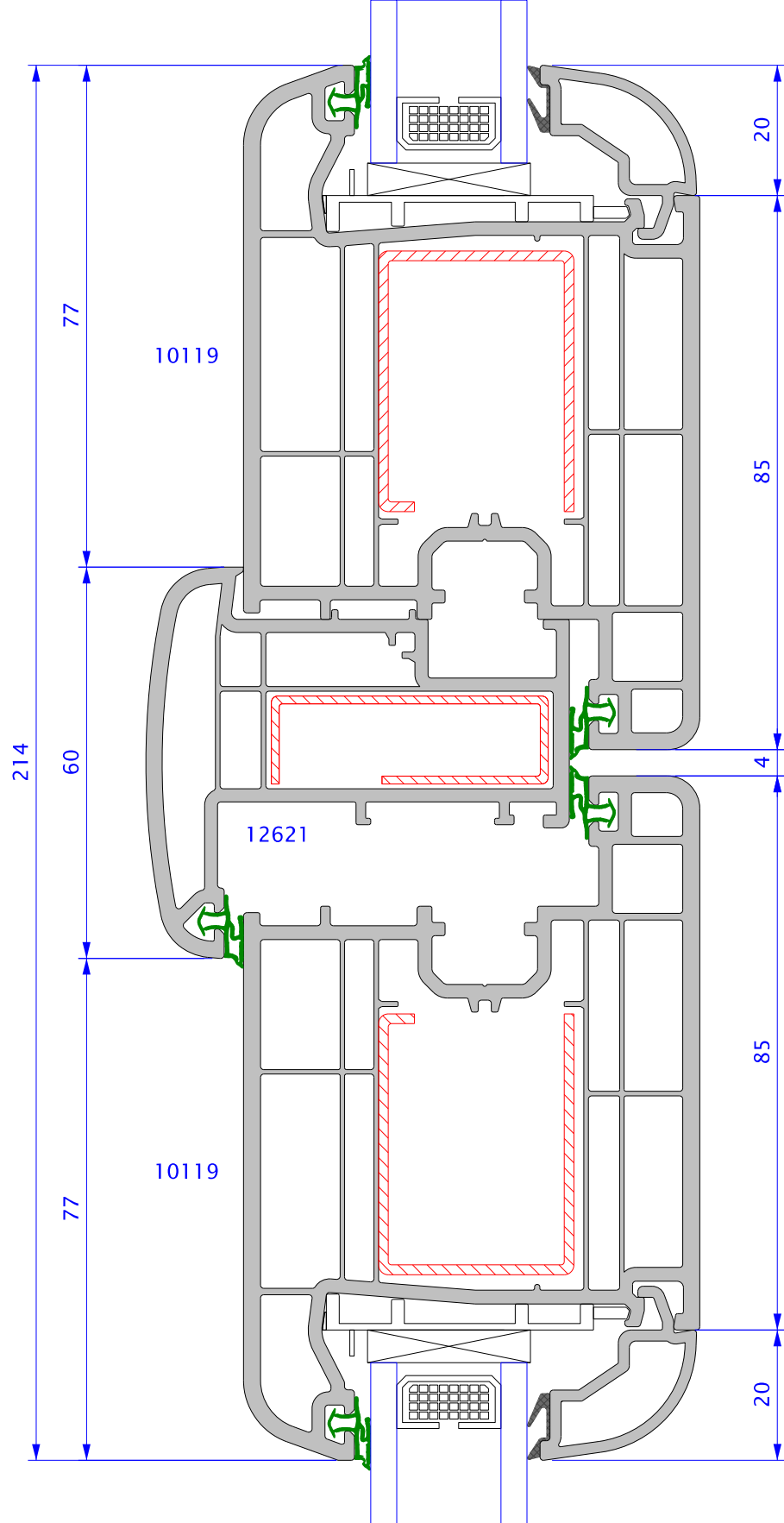
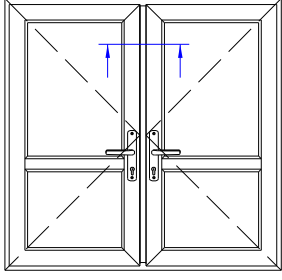


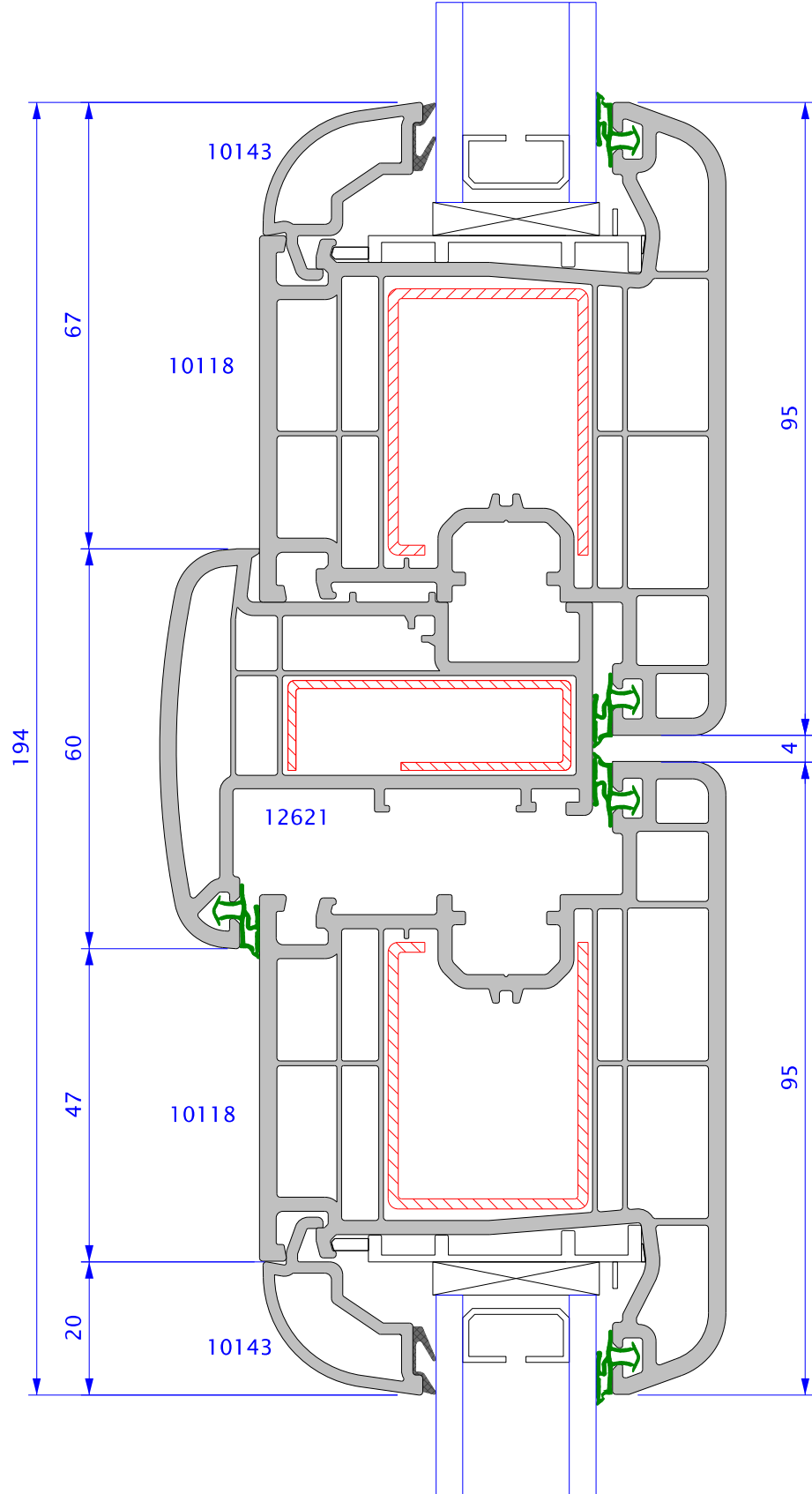
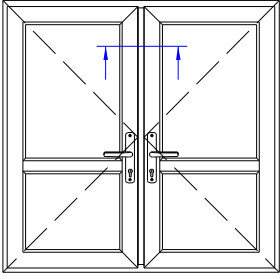


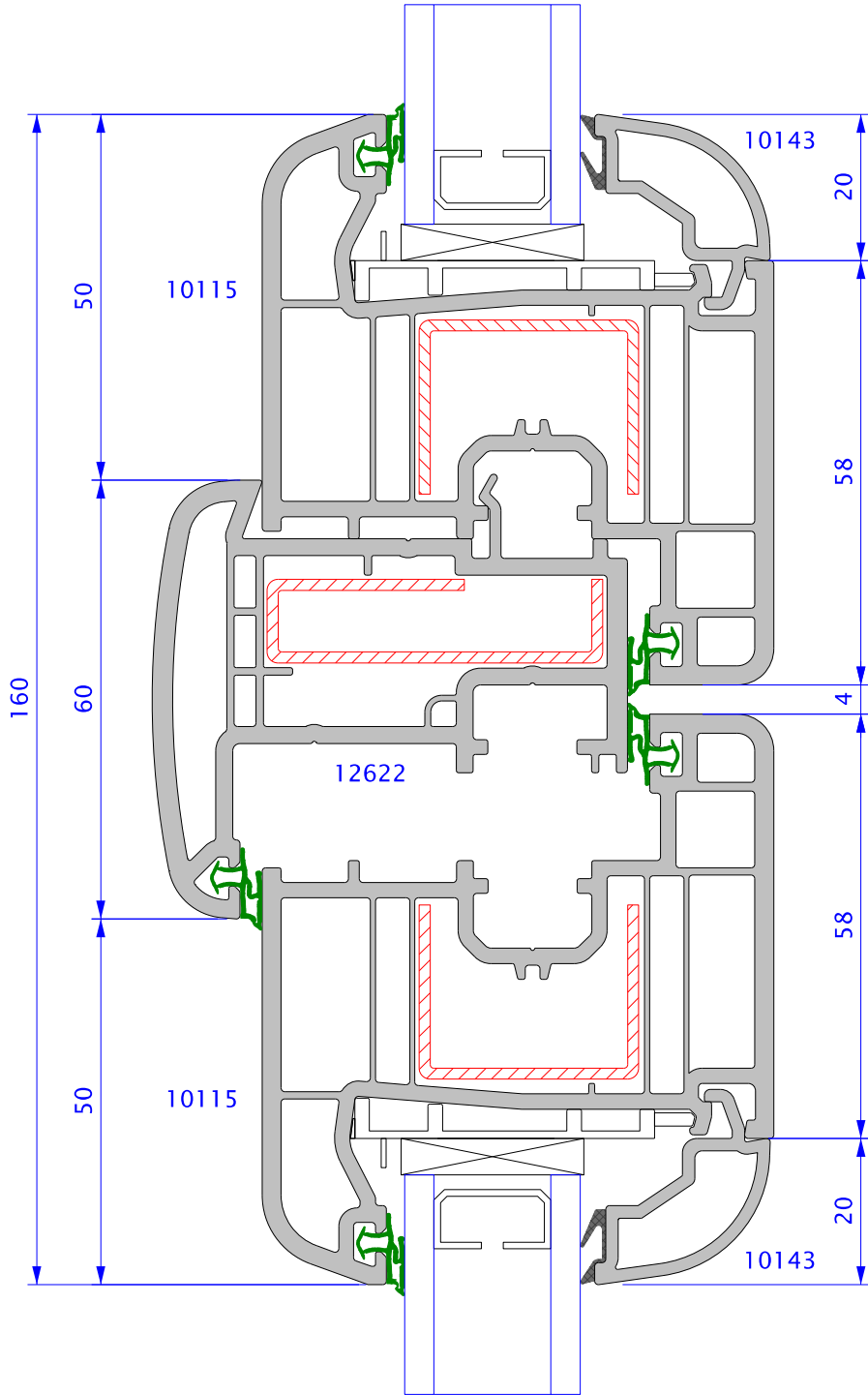
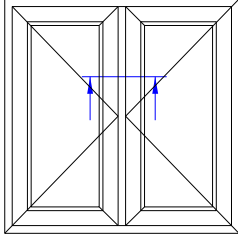


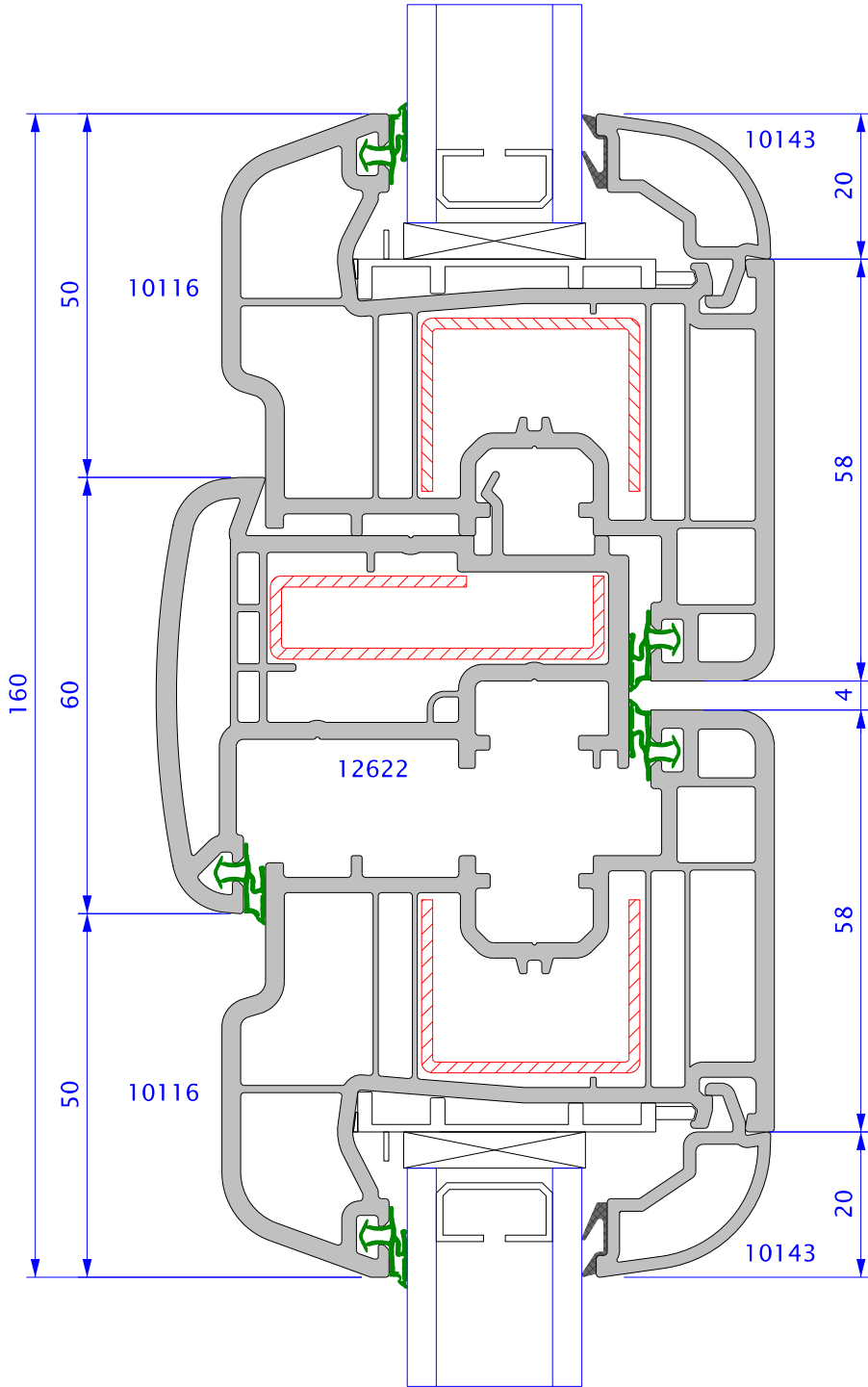
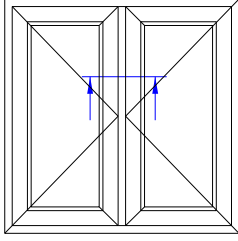


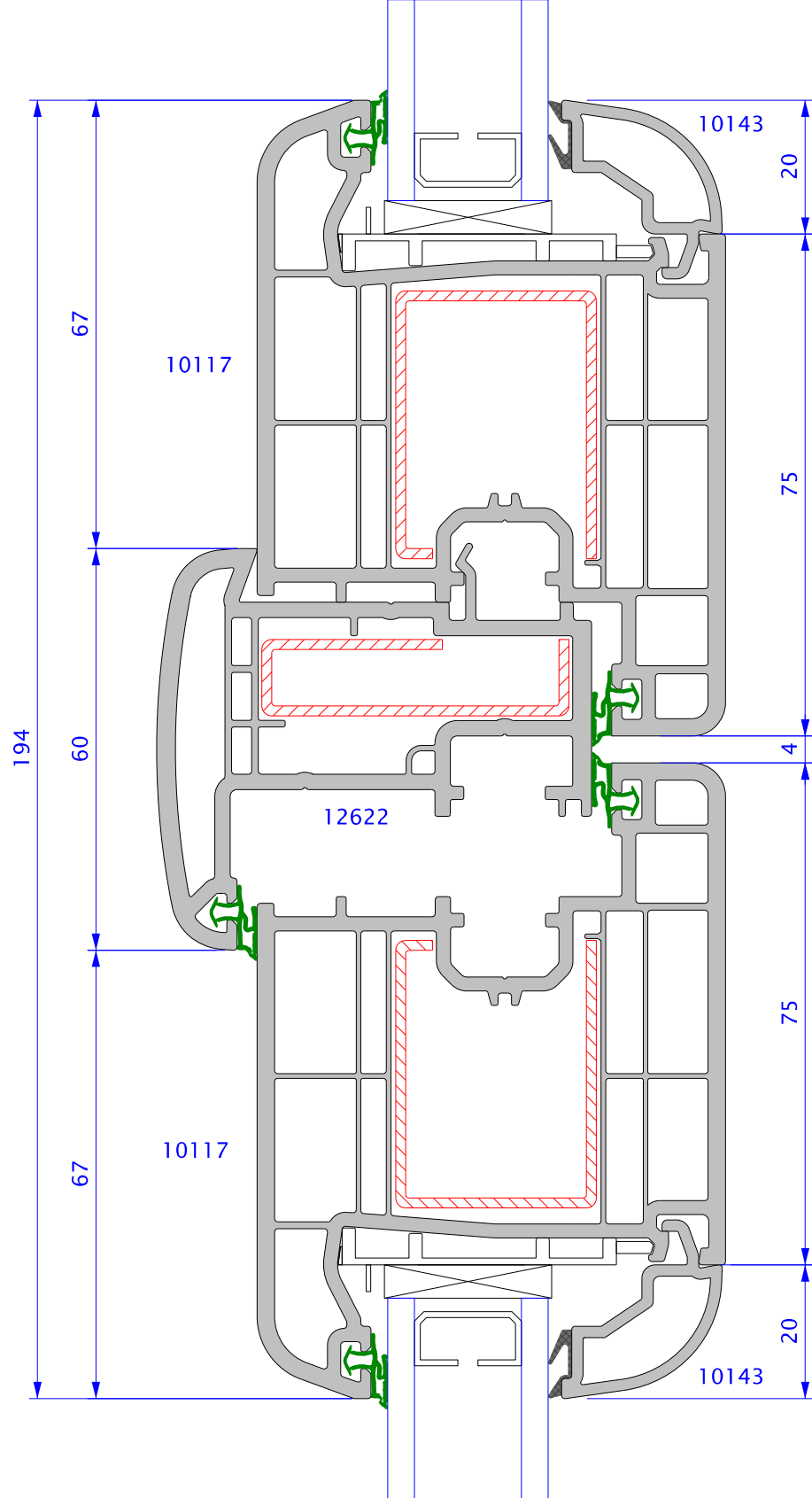
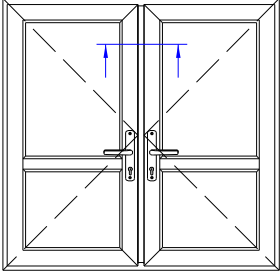


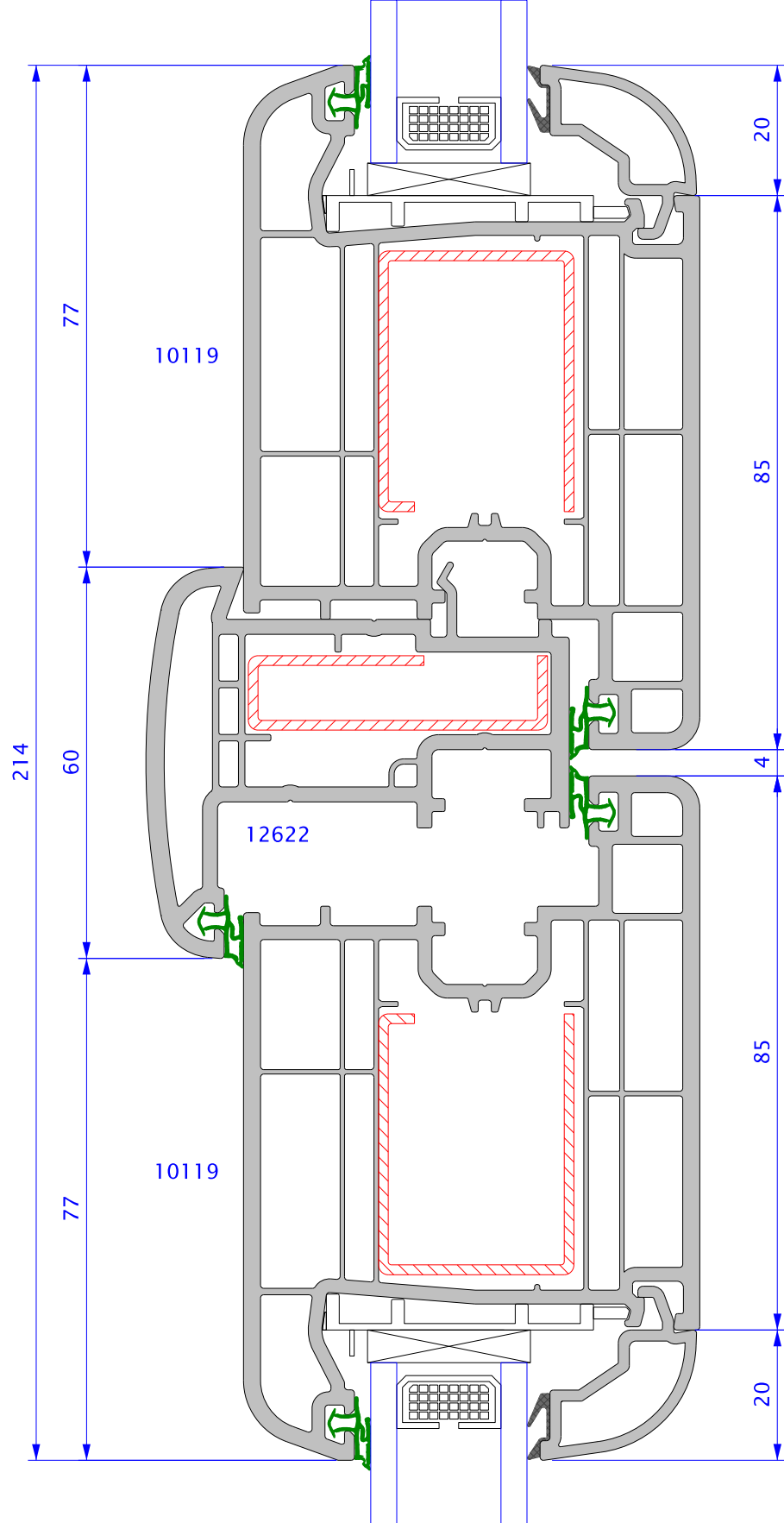
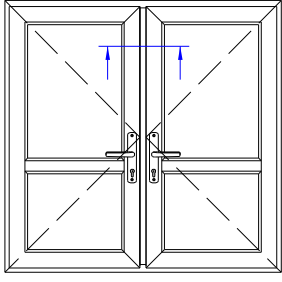


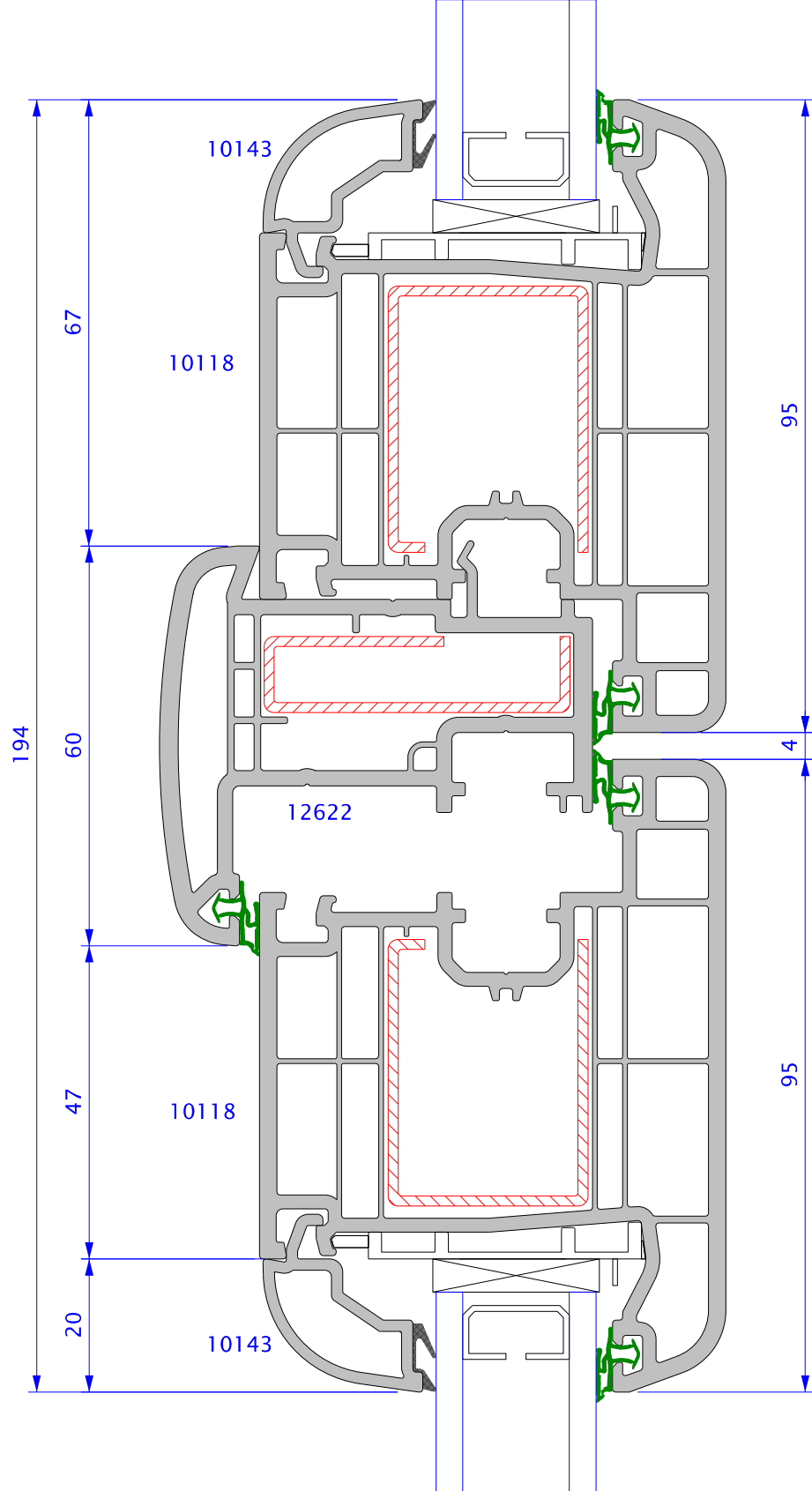
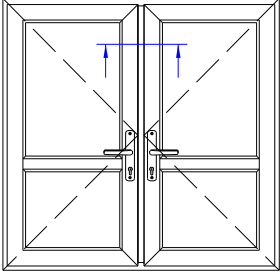


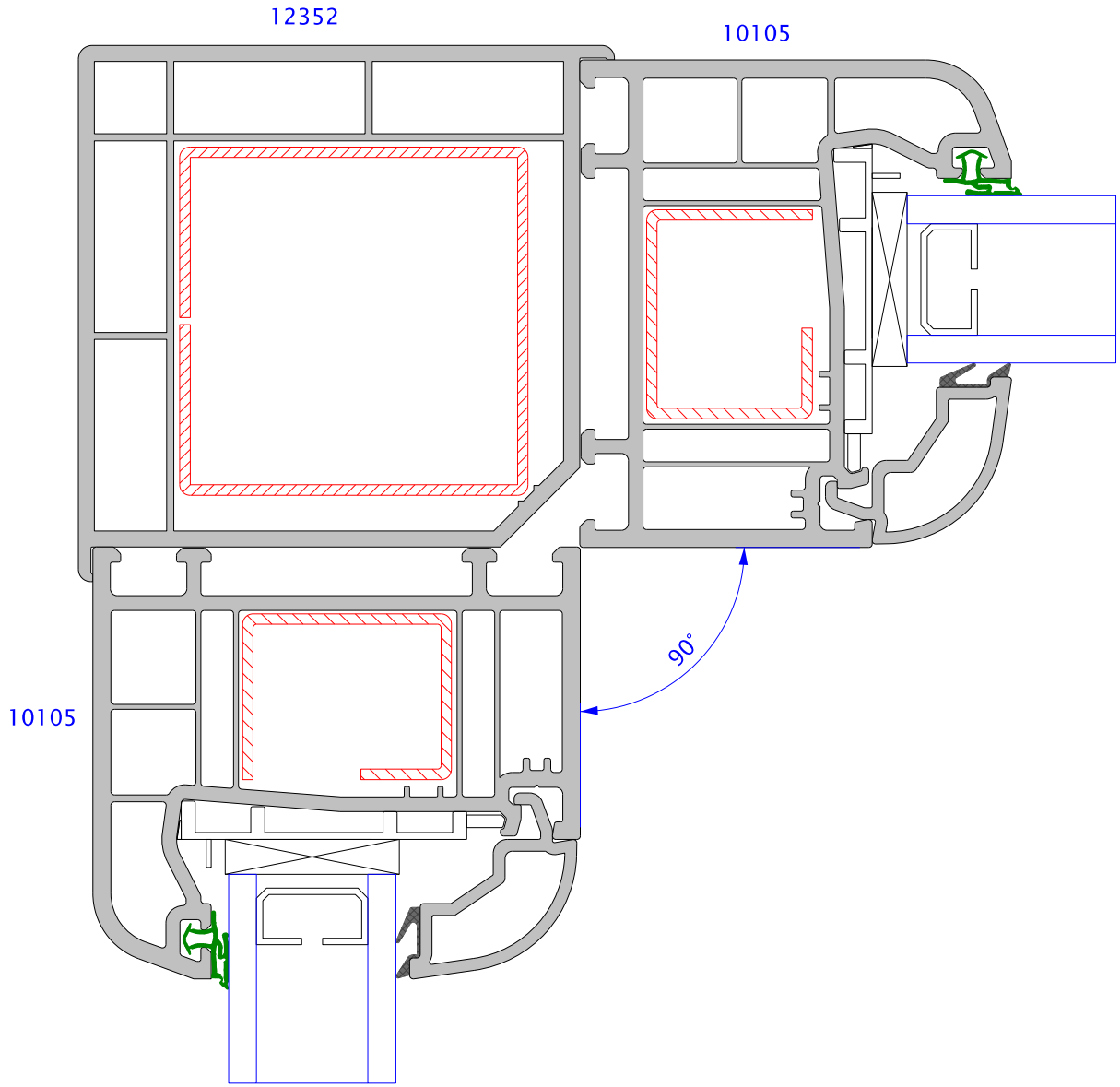
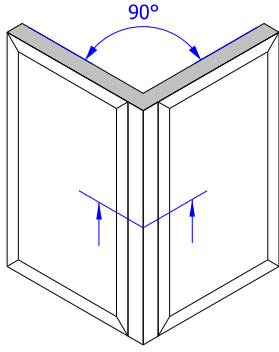


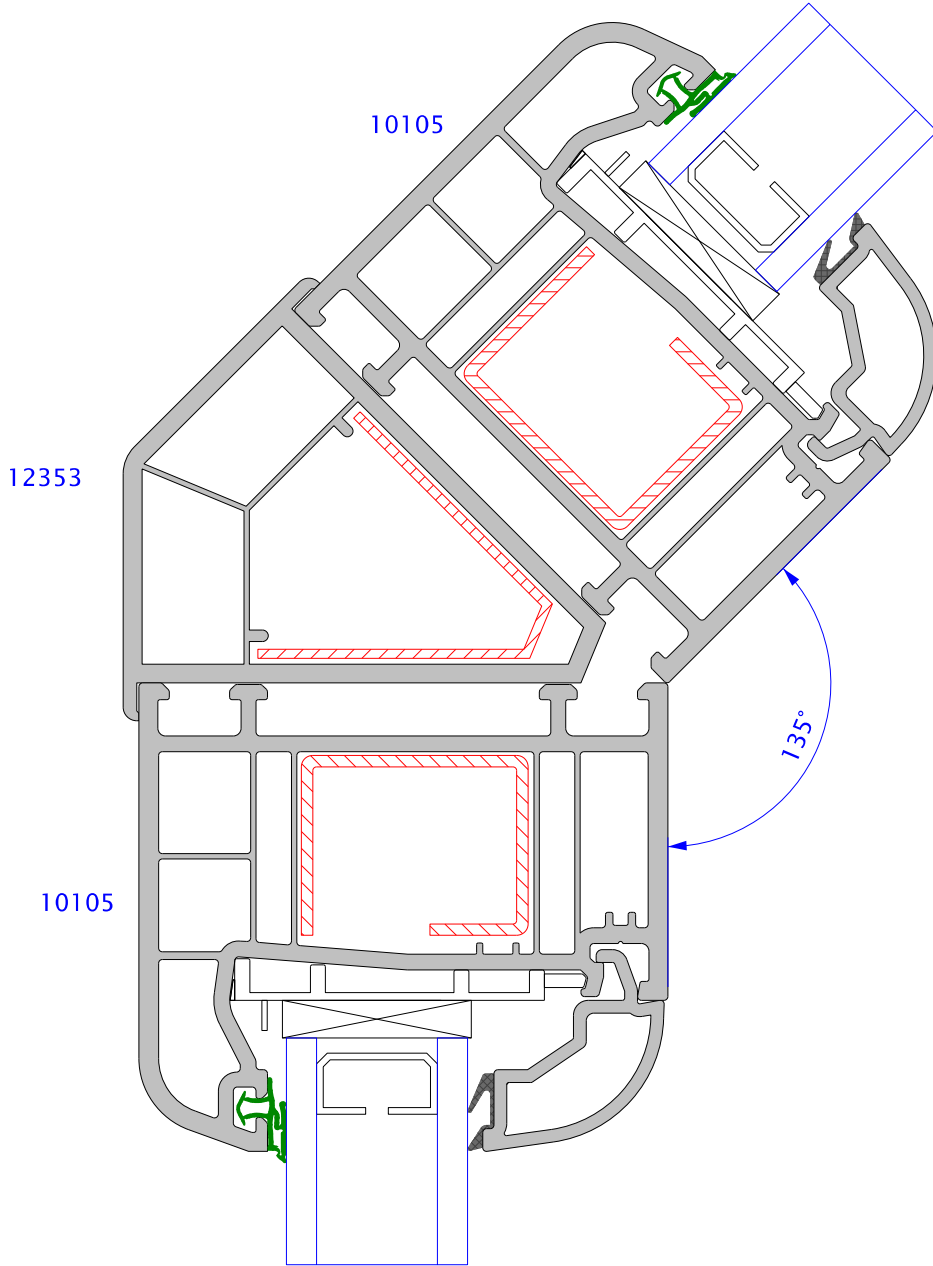
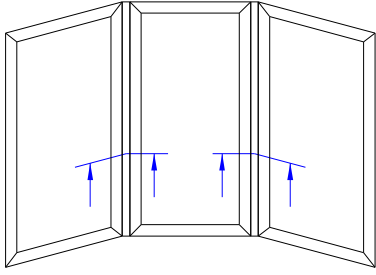


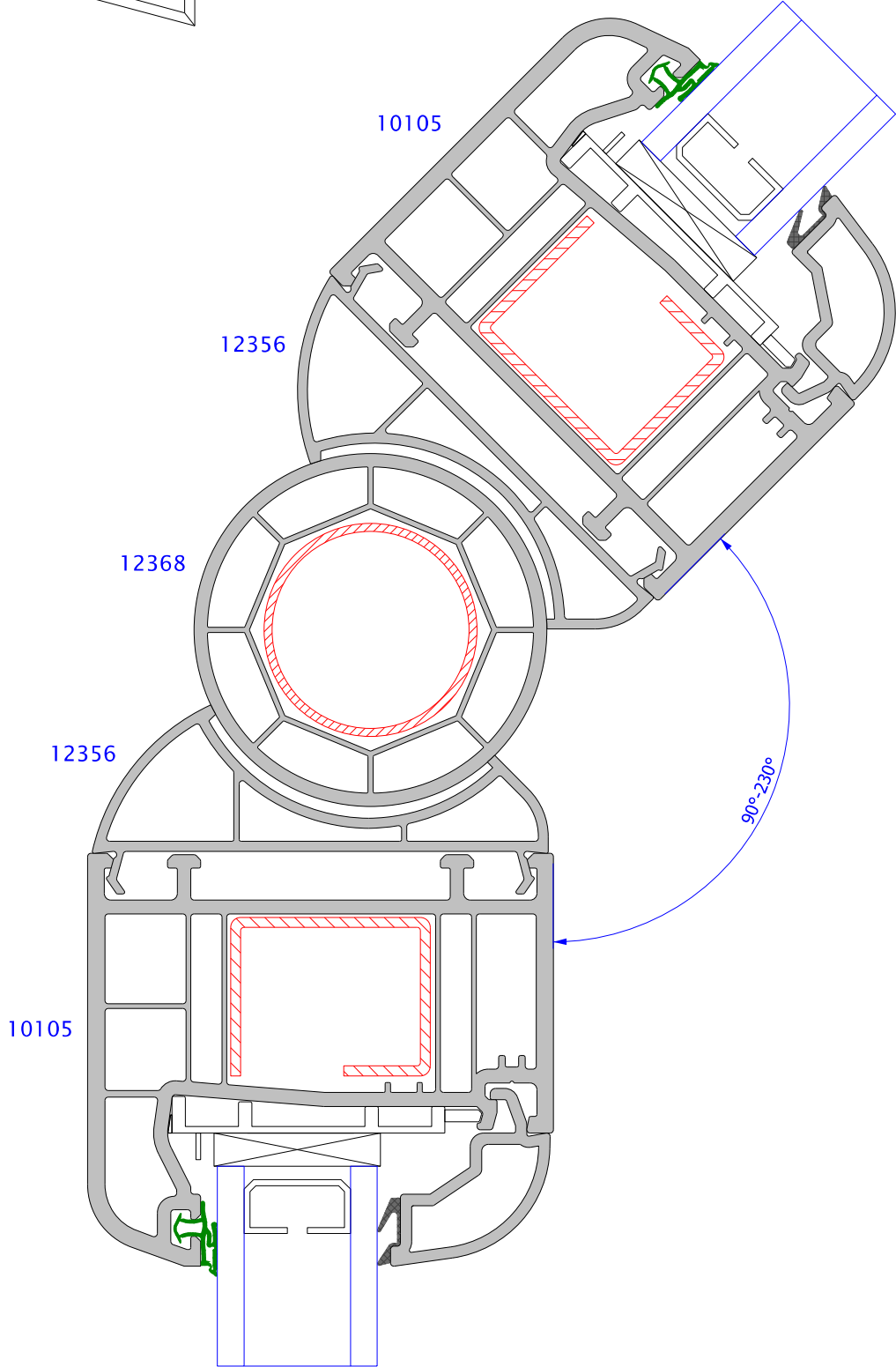
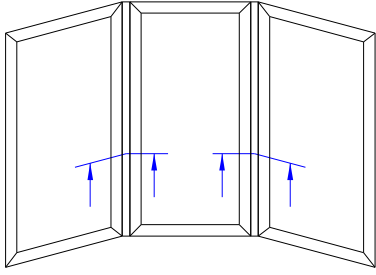


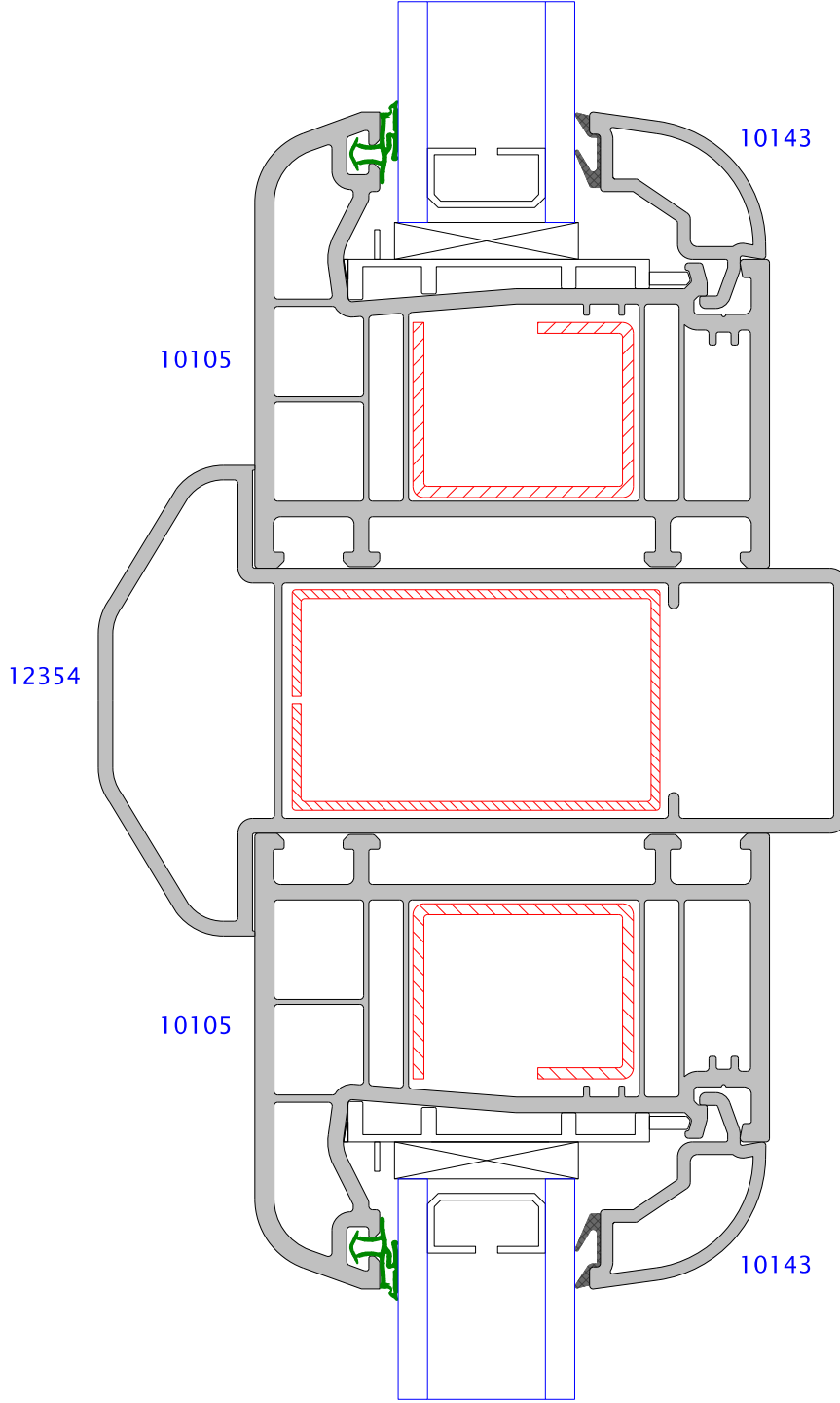
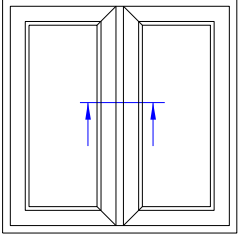


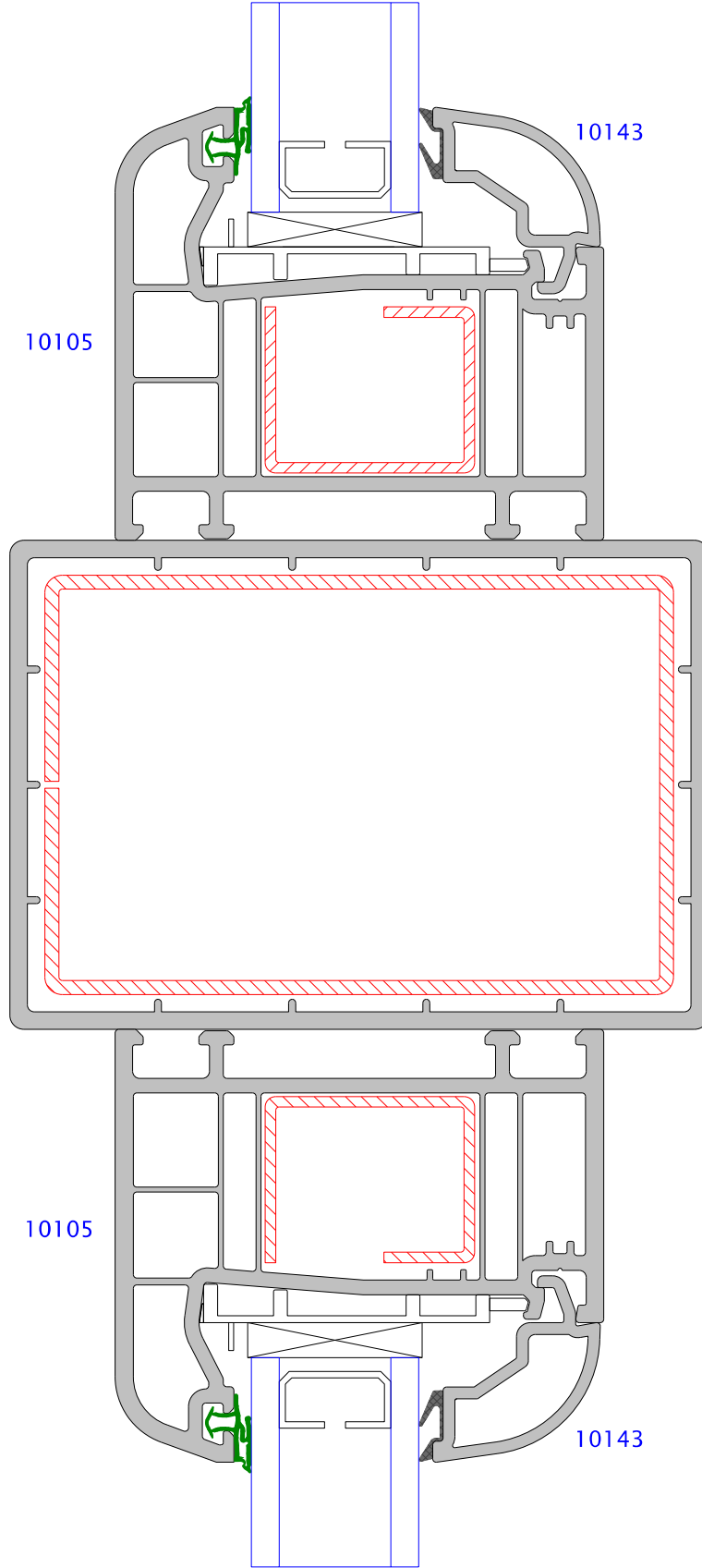
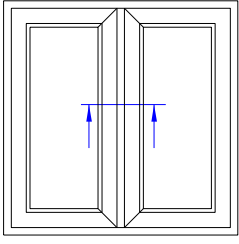


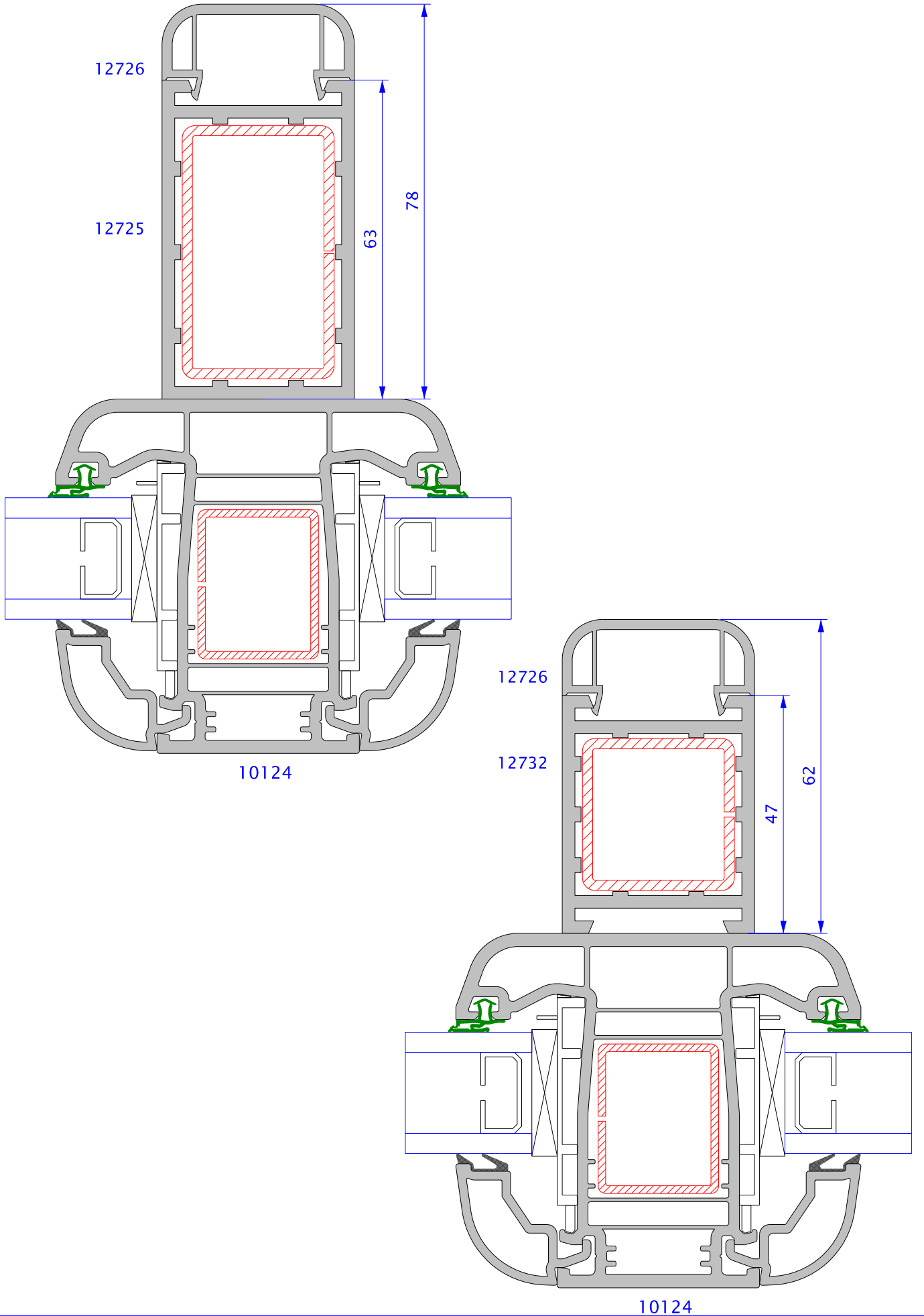


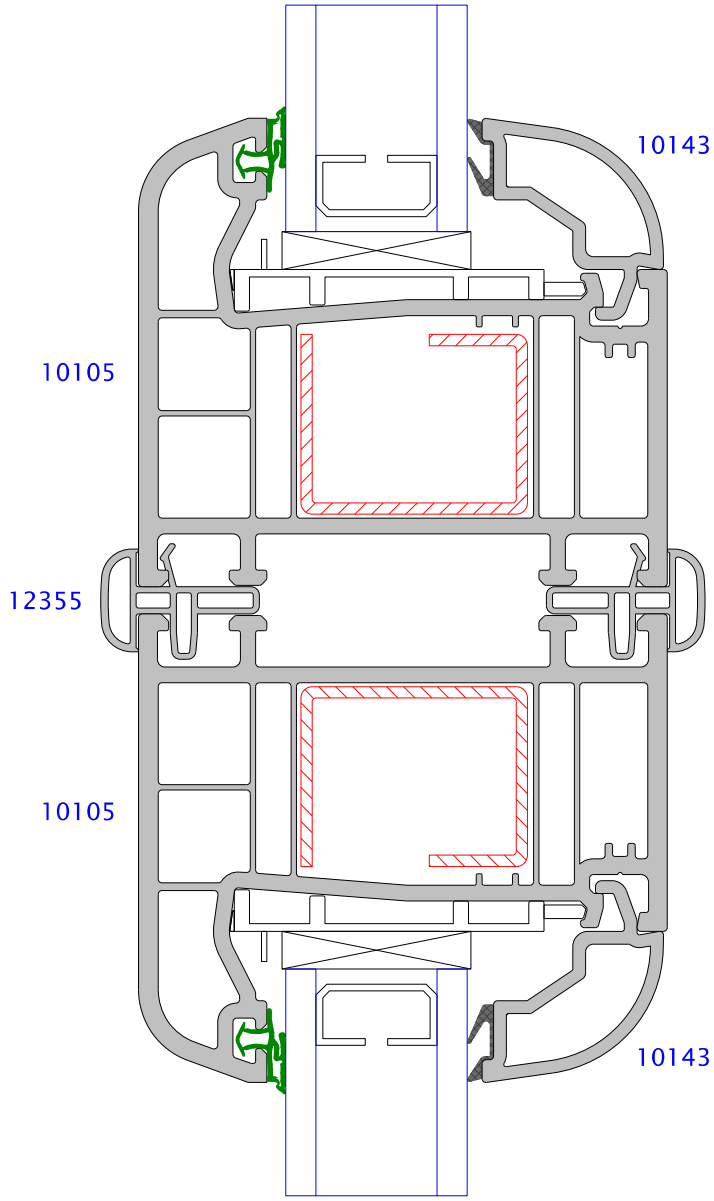
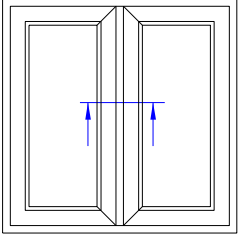


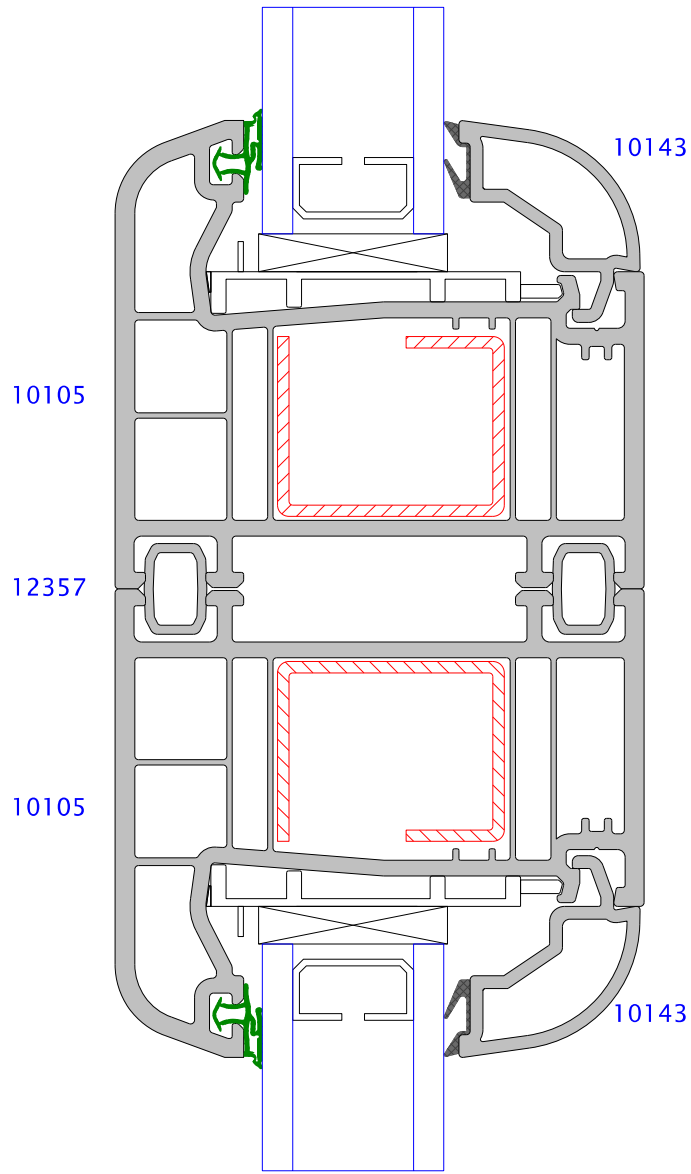
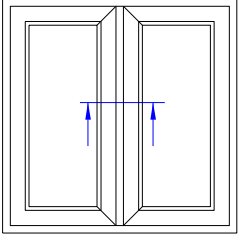


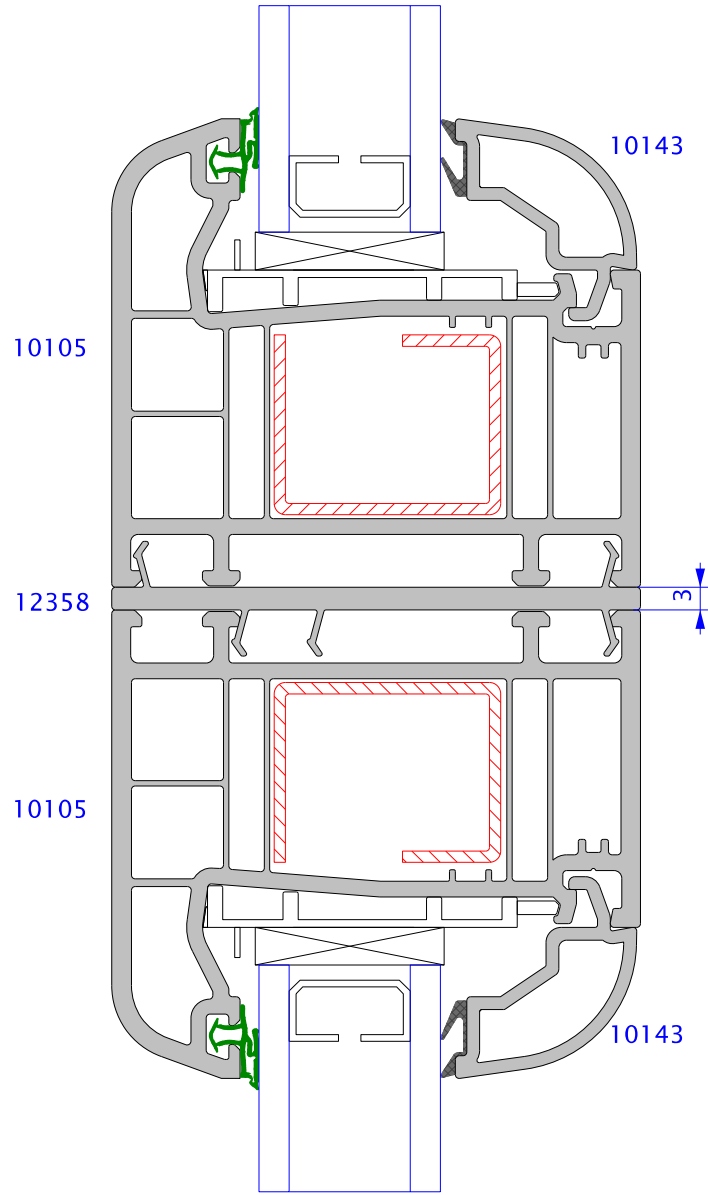
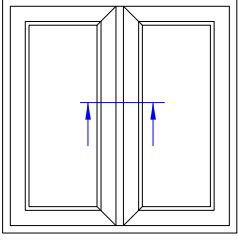


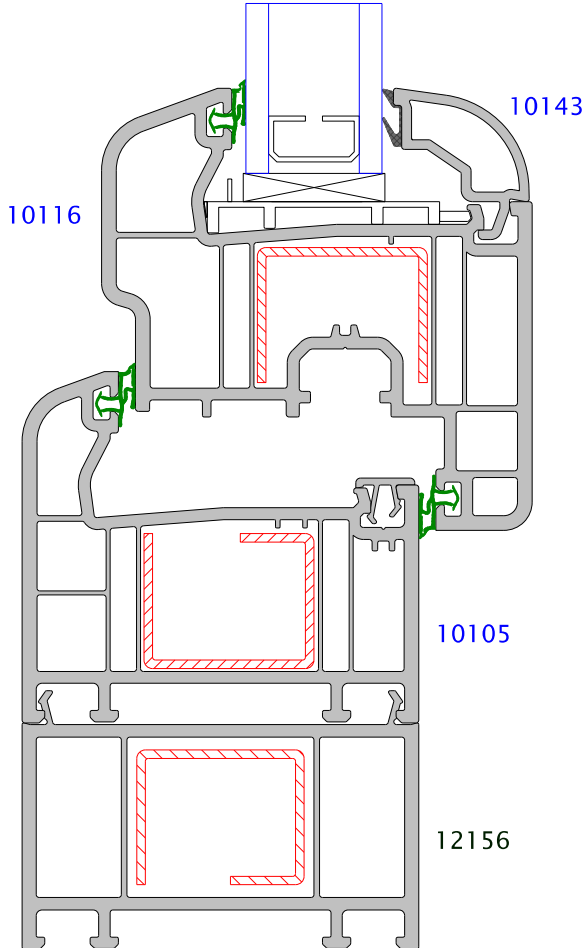
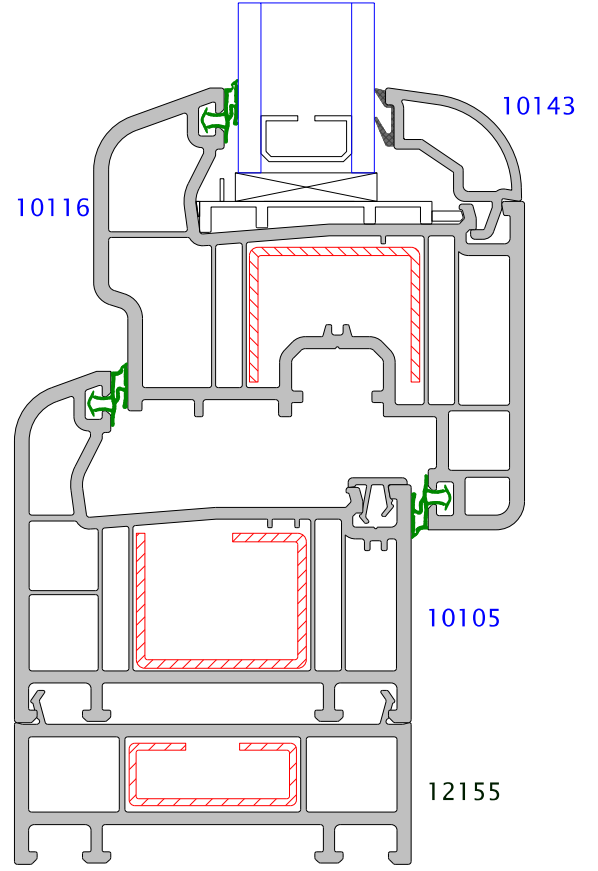
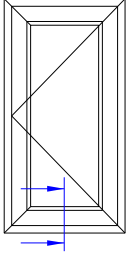


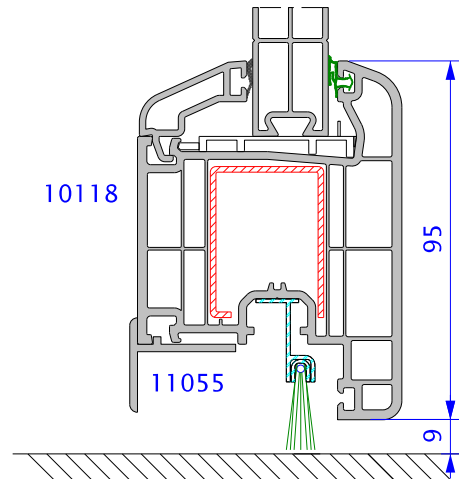
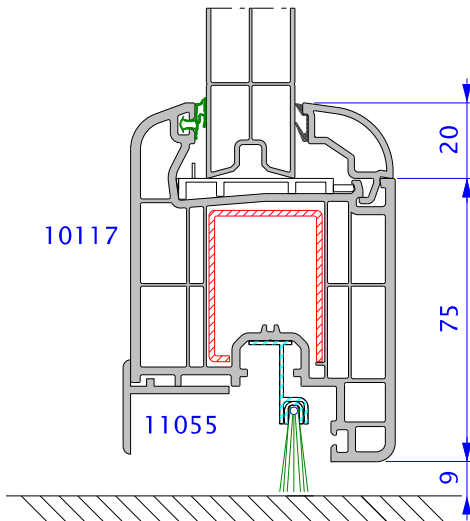
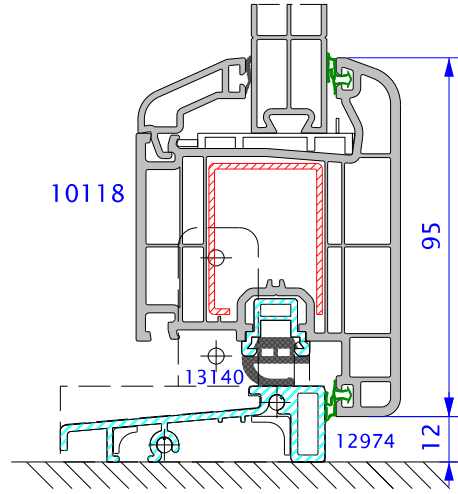
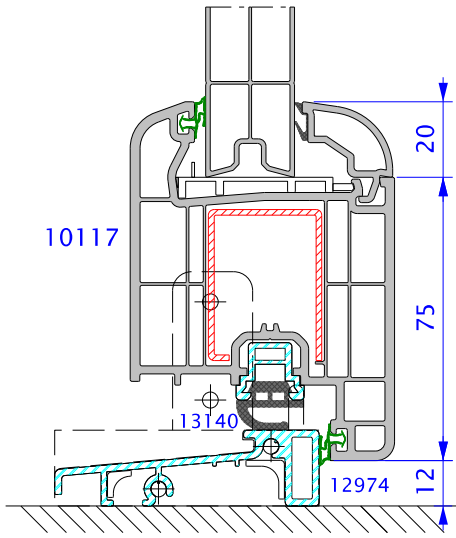
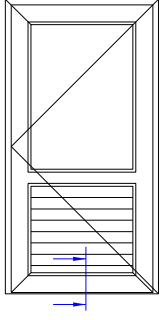


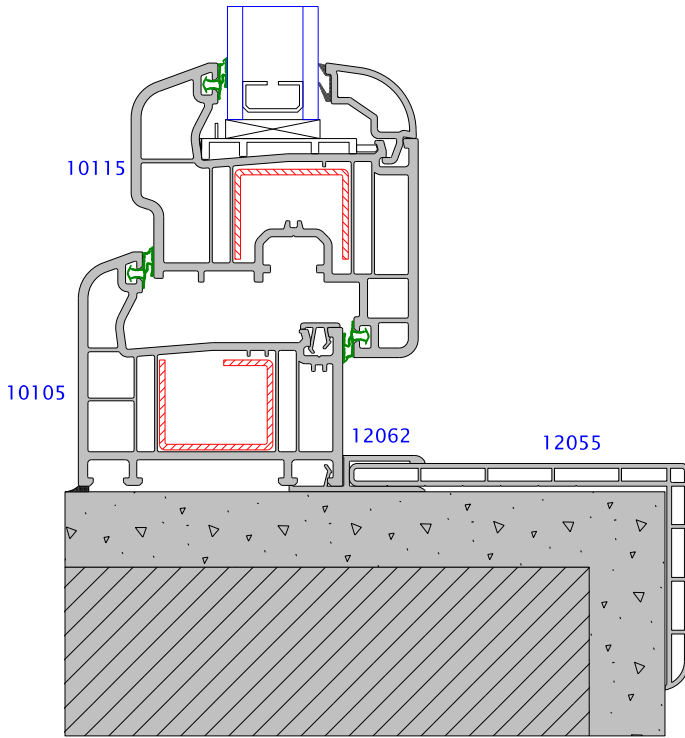
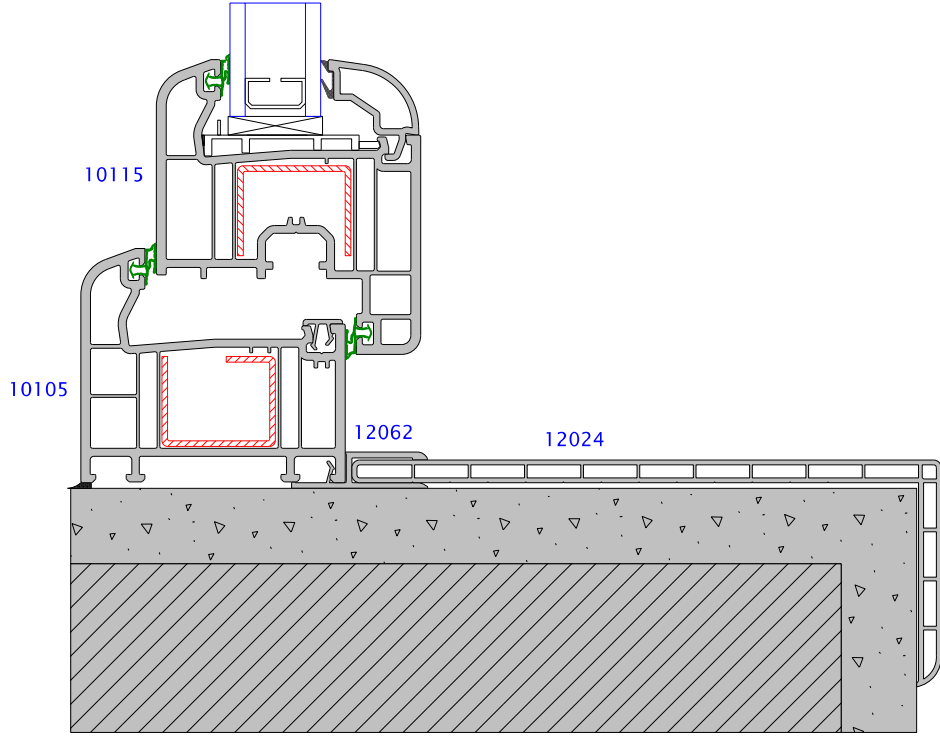
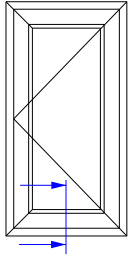


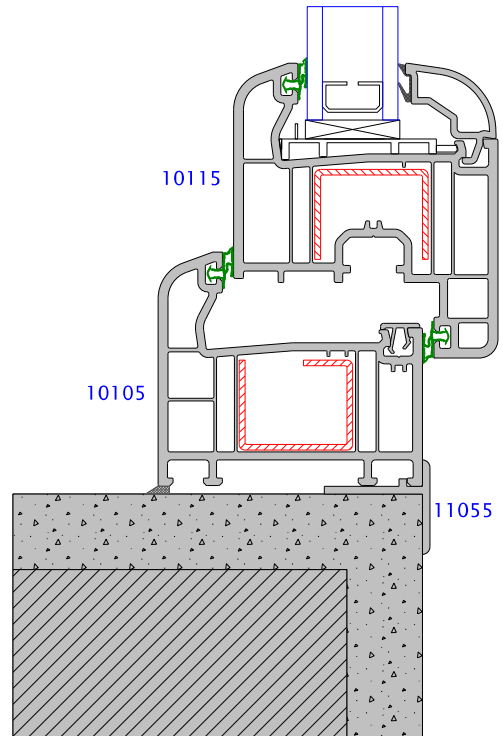
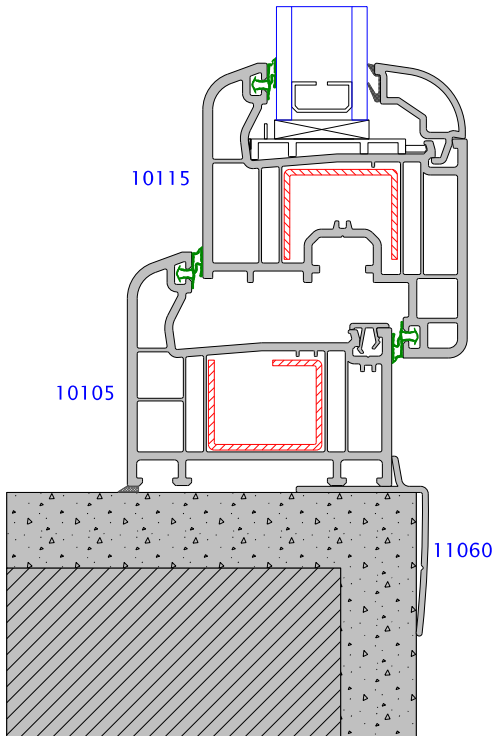
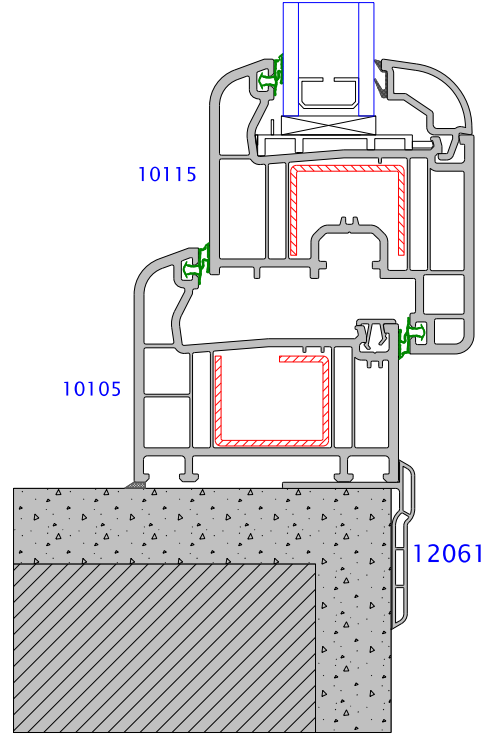
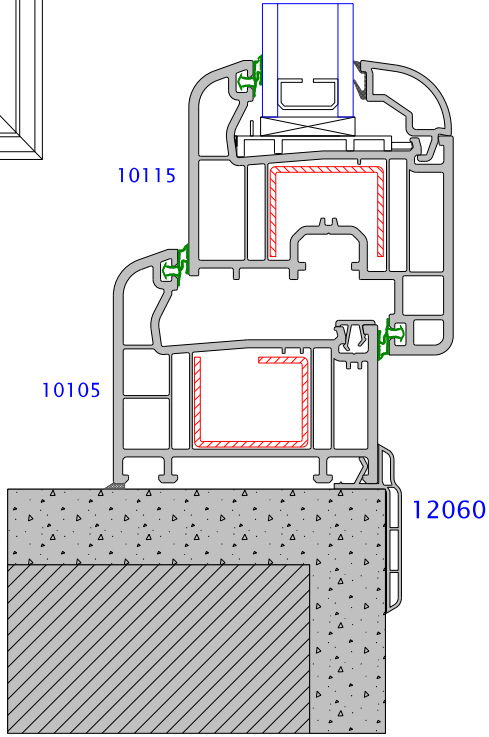
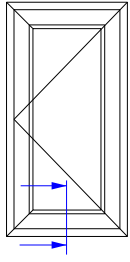


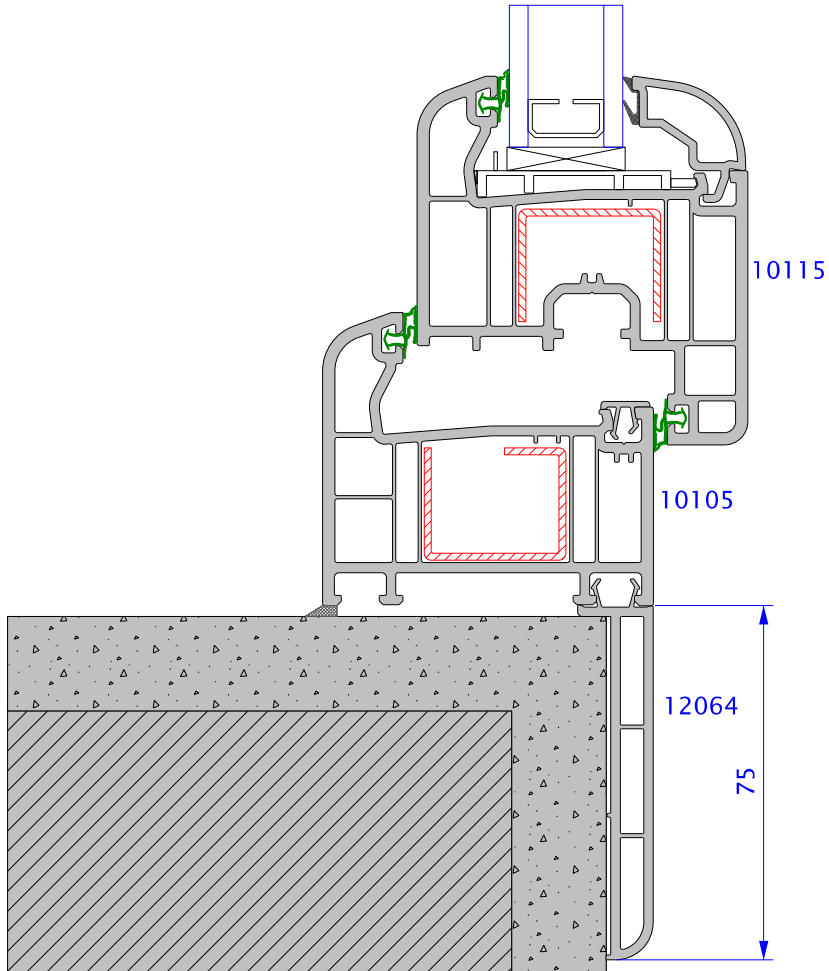
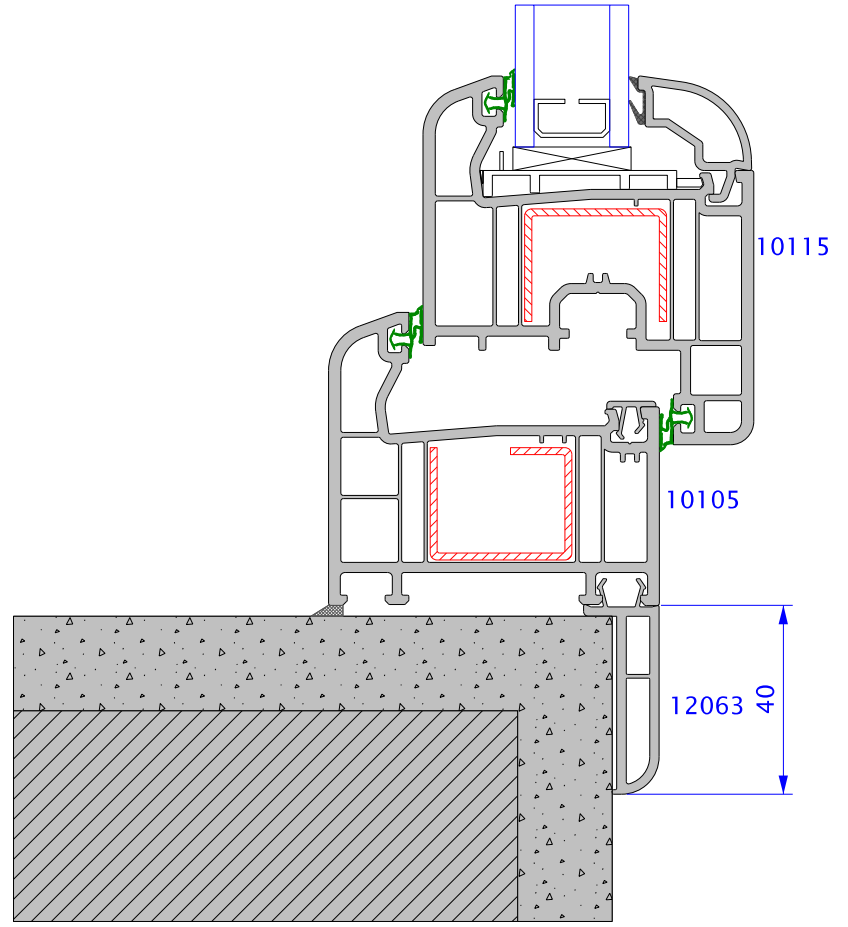
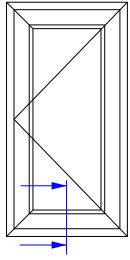


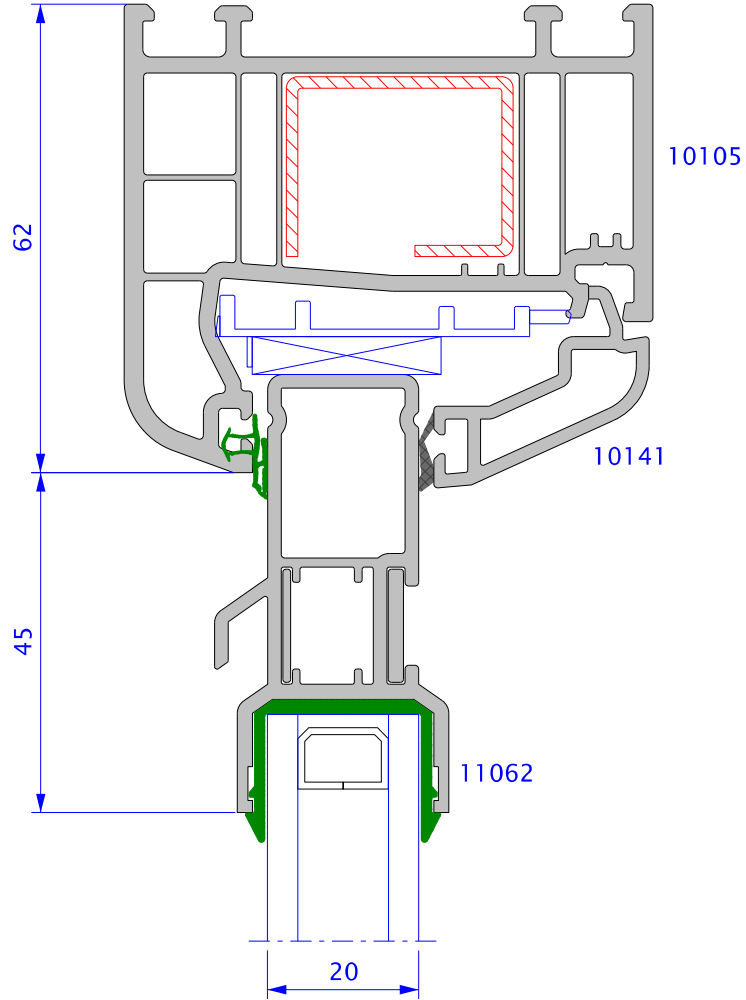
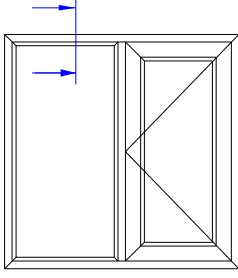


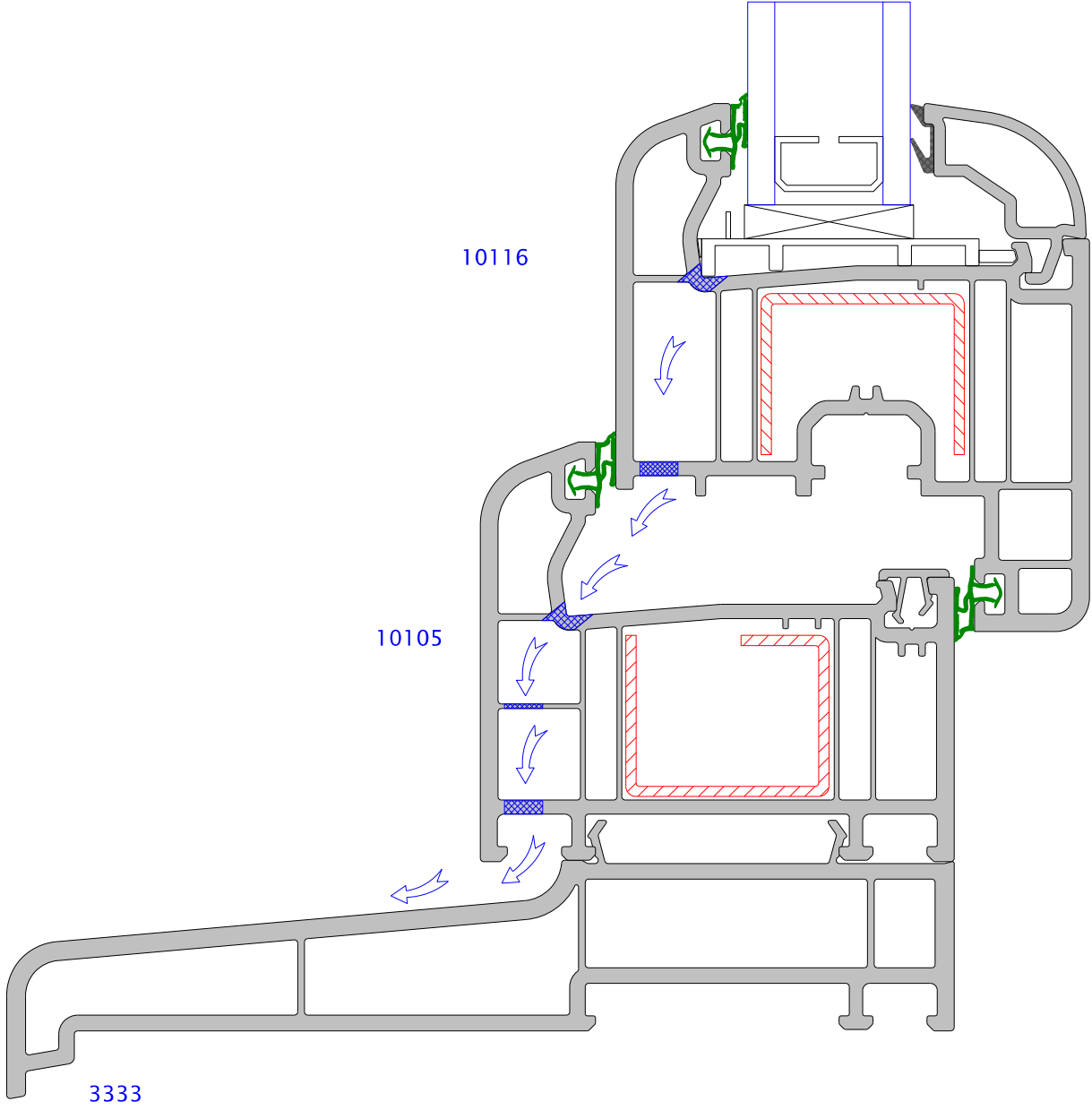












winsa[®]
www.winsa.com.tr